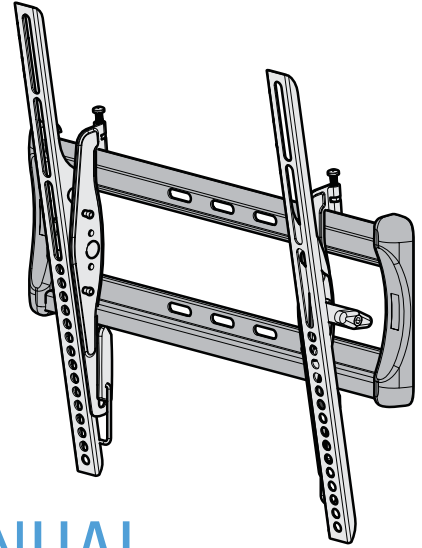


**SANUS**<sup>™</sup>  
V U E P O I N T



## F35c INSTRUCTION MANUAL

**We'll Make It Stress-Free**

If you have any questions along the way, just give us a call.  
1-888-333-9952. We're ready to help!

Scan for easy install video

[san.us/961](http://san.us/961)



# IMPORTANT SAFETY INSTRUCTIONS – SAVE THESE INSTRUCTIONS – PLEASE READ ENTIRE MANUAL PRIOR TO USE

Before getting started, let's make sure this mount is perfect for you!

## 1 Does your TV weigh *more* than 80 lbs. (36.3 kg) including accessories?



No — Perfect!

Yes — This mount is NOT compatible. Visit [MountFinder.Sanus.com](http://MountFinder.Sanus.com) or call 1-888-333-9952 (UK: 0800-056-2853) to find a compatible mount.

## 2 What is your wall made of?



Drywall with wood studs? Perfect!



Solid concrete or concrete block? Call 1-888-333-9952 (UK: 0800-056-2853)



Unsure? Call 1-888-333-9952 (UK: 0800-056-2853)

## 3 Do you have all of the tools needed?



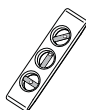
Stud Finder



Awl



Pencil



Level



Phillips Screwdriver



Tape Measure



Drill



7/32 in.  
(5.5 mm)  
Wood  
Drill Bit



1/2 in.  
(13 mm)  
Socket

### Optional



3/8 in.  
(10 mm)  
Concrete  
Masonry  
Drill Bit



Hammer

## 4 Ready to begin?

Please read through these instructions completely to be sure you're comfortable with this easy install process. Also check your TV owner's manual to see if there are any special requirements for mounting your TV.

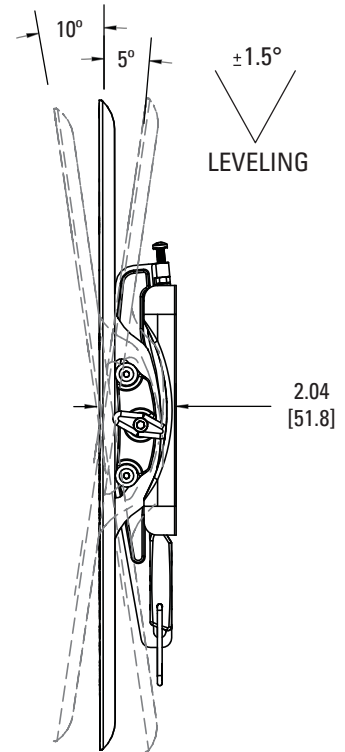
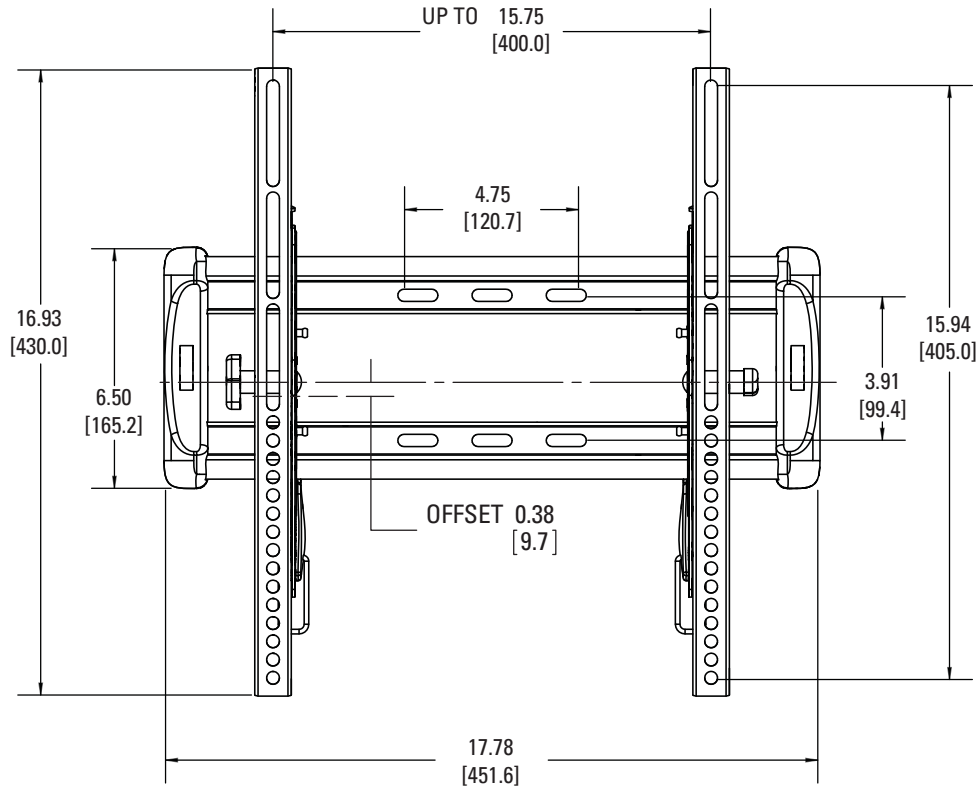
If you do not understand these instructions or have doubts about the safety of the installation, assembly or use of this product, contact Customer Service at 1-888-333-9952 (UK: 0800-056-2853).

**▲ CAUTION:** Avoid potential personal injuries and property damage!

- This product is designed for use in wood stud, solid concrete, and concrete block walls - DO NOT install into drywall alone
- The wall must be capable of supporting five times the weight of the TV and mount combined
- Do not use this product for any purpose not explicitly specified by manufacturer
- Manufacturer is not responsible for damage or injury caused by incorrect assembly or use

# Dimensions

in.  
[mm]



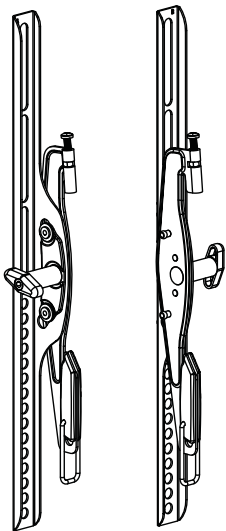
# Parts and Hardware

**⚠ WARNING:** This product contains small items that could be a choking hazard if swallowed. Before starting assembly, verify all parts are included and undamaged. If any parts are missing or damaged, do not return the damaged item to your dealer; contact Customer Service. Never use damaged parts!

**📄 NOTE:** Not all hardware included will be used.

## Parts and Hardware for STEP 1

### TV Brackets

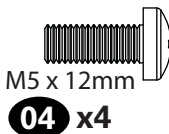


**01** x1

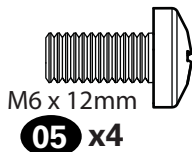
**02** x1



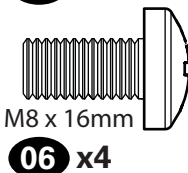
M4 x 12mm  
**03** x4



M5 x 12mm  
**04** x4

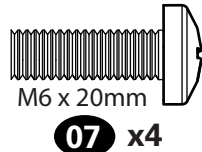


M6 x 12mm  
**05** x4

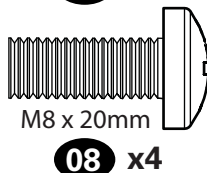


M8 x 16mm  
**06** x4

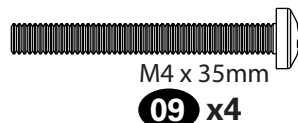
### TV Screws



M6 x 20mm  
**07** x4



M8 x 20mm  
**08** x4



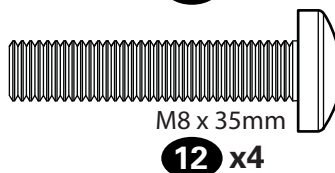
M4 x 35mm  
**09** x4



M5 x 35mm  
**10** x4

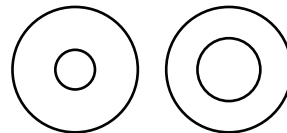


M6 x 35mm  
**11** x4



M8 x 35mm  
**12** x4

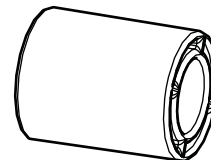
### Washers



M4/M5  
**13** x4

M6/M8  
**14** x4

### Spacers

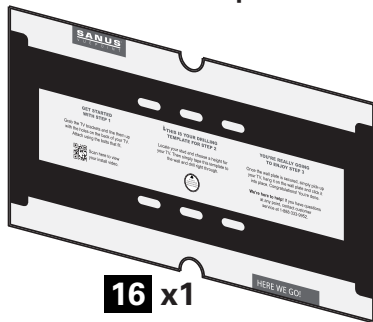


**15** x4



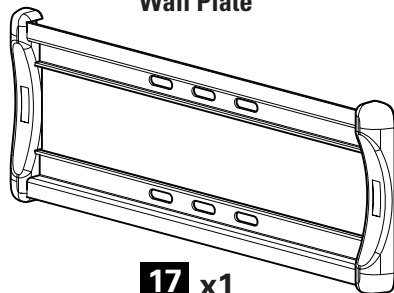
## Parts and Hardware for STEP 2

Wall Plate Template



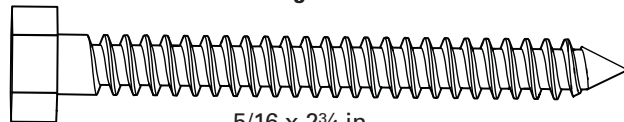
**16** x1

Wall Plate



**17** x1

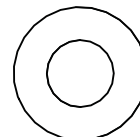
Lag Bolts



5/16 x 2¾ in.

**18** x2

Washers

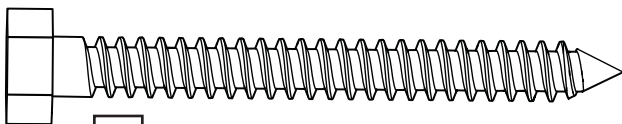


.695 x .350 x .075 in.

**19** x2

## Concrete Installation Kit CMK1 (NOT INCLUDED)

Contact Customer Service at 1-888-333-9952 to have these additional pieces shipped directly to you.



**x4**

5/16 x 2¾ in.



**x4**

.695 x .350 x .075 in.



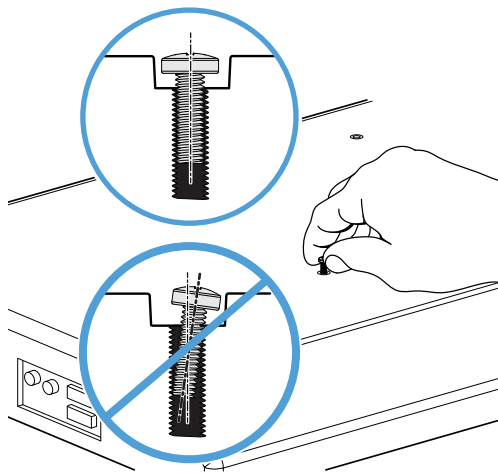
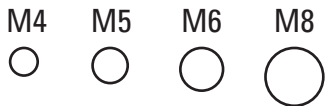
**x4**

Fischer UX 10 x 60R Anchor

# STEP 1 Attach Brackets to TV

## 1-1 Select TV Screw Diameter

Hand thread screws into the threaded inserts on the back of your TV to determine which screw diameter (M4, M5, M6, or M8) to use.

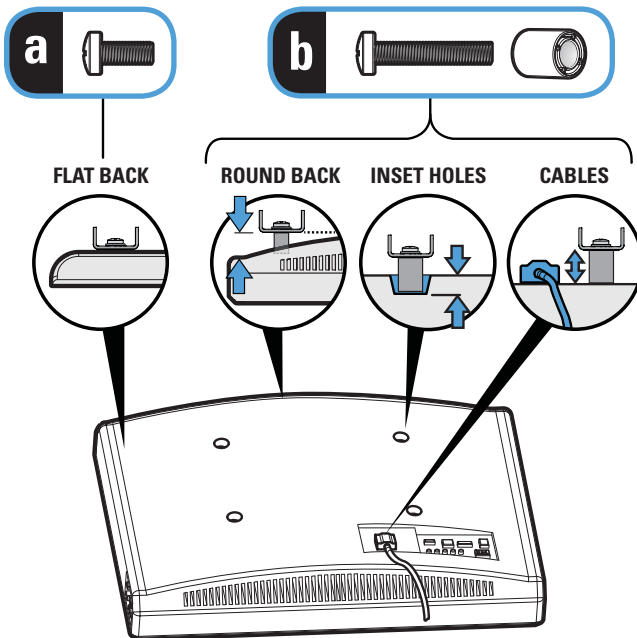


## 1-2 Select TV Screw Length

If your TV has a flat back AND you want your TV closer to the wall, use the shorter screws (a).

Use the spacers and longer screws (b) to accommodate:

- Round/irregular back TVs
- TVs with inset mounting holes
- Extra space needed for cables

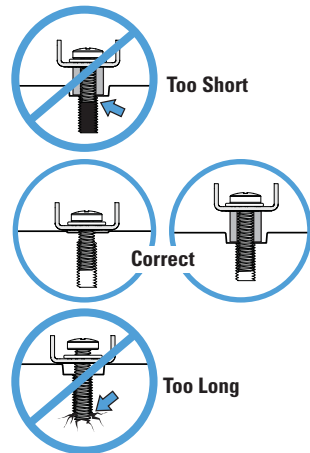


Standard configurations are shown. For special applications, or if you are uncertain about your hardware selection, contact Customer Service at 1-888-333-9952.

### ⚠ CAUTION:

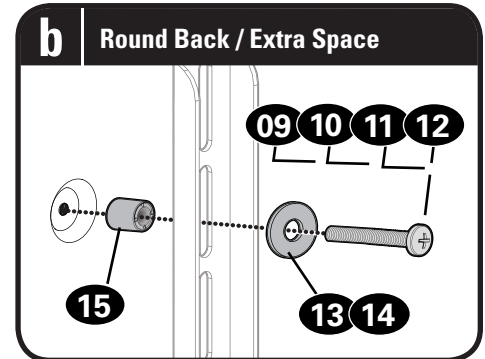
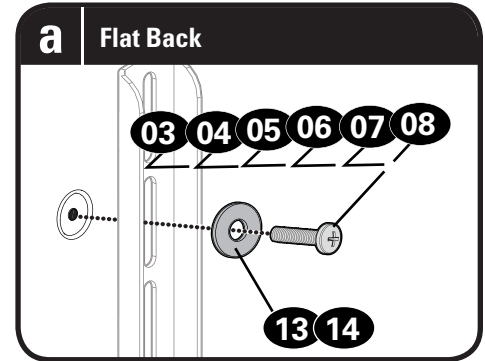
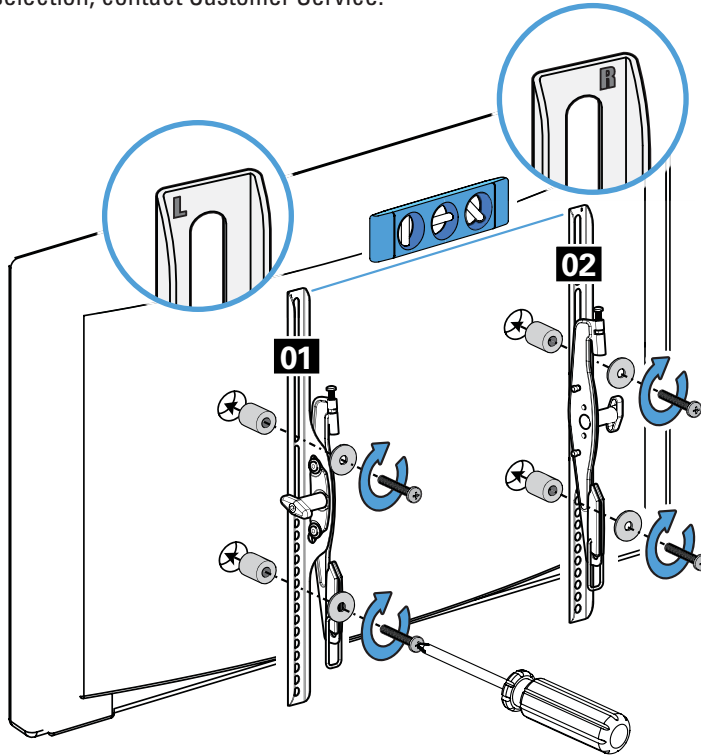
Verify adequate thread engagement with the screw or screw/spacer combination.

- Too short will not hold the TV.
- Too long will damage the TV.



# 1-3 Attach TV Brackets

Ensure that your brackets are level on the back of the TV. Standard configurations are shown. For special applications, or if you are unsure about your hardware selection, contact Customer Service.

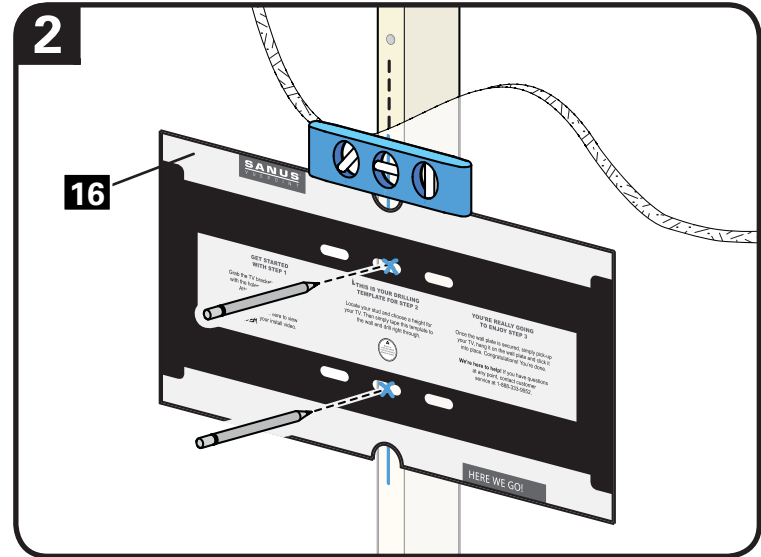
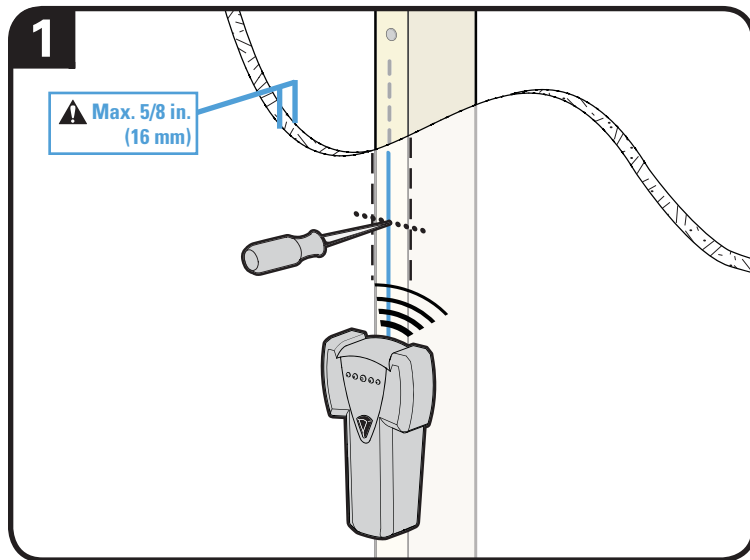


# STEP 2A Attach Wall Plate to Wall Wood Stud Option

**▲ CAUTION:** Avoid potential personal injuries and property damage!

- Drywall covering the wall must not exceed 5/8 in. (16 mm)
- Minimum wood stud size: common 2 x 4 in. (51 x 102 mm) nominal 1½ x 3½ in. (38 x 89 mm)

1. Locate your stud. Verify and mark the center of the stud by finding the stud edges using an awl, a thin nail, or an edge to edge stud finder.
2. Position the wall plate template **16** at your desired height and line up the holes with your stud center line. Level the template and tape in place.



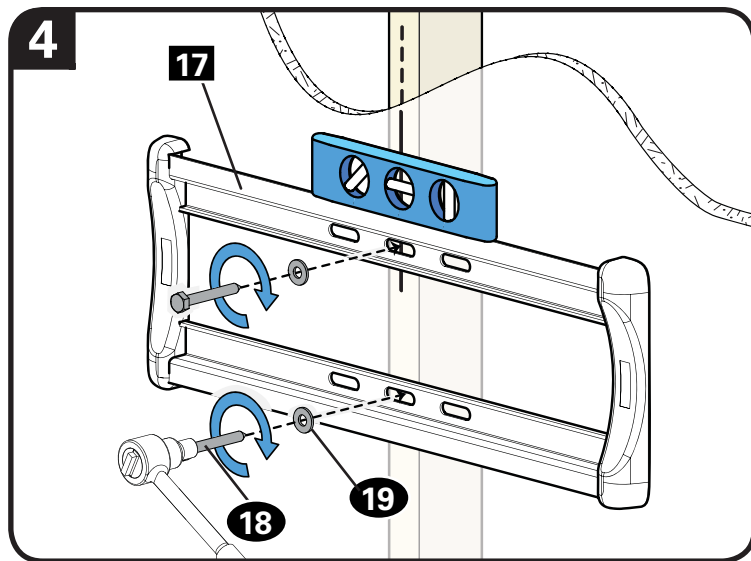
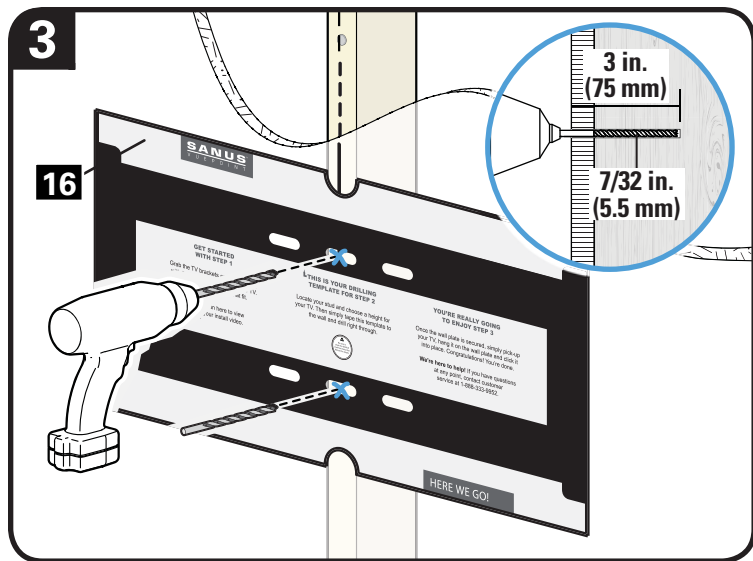
3. Drill pilot holes using a 7/32 in. (5.5 mm) diameter drill bit. Remove wall plate template **16**.

❗ **IMPORTANT:** Be sure to drill into the center of the stud.

❗ **IMPORTANT:** Pilot holes must be drilled to a depth of 3 in. (75 mm).

4. Install wall plate **17** using two lag bolts **18** and two washers **19**. Tighten the lag bolts only until they are pulled firmly against the wall plate.

⚠ **CAUTION:** Avoid potential personal injury or property damage! Both lag bolts **18** MUST BE firmly tightened to prevent unwanted movement of the wall plate **18**. Ensure the wall plate is securely fastened to the wall before continuing on to the next step.



# STEP 2B Attach Wall Plate to Wall

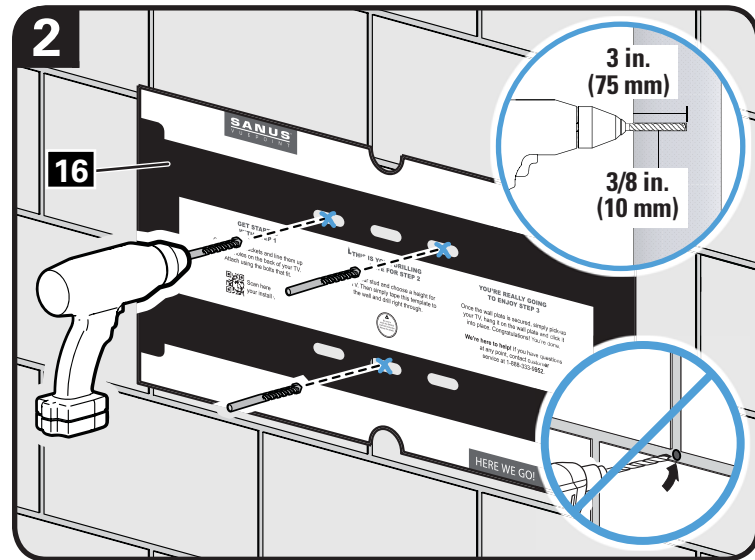
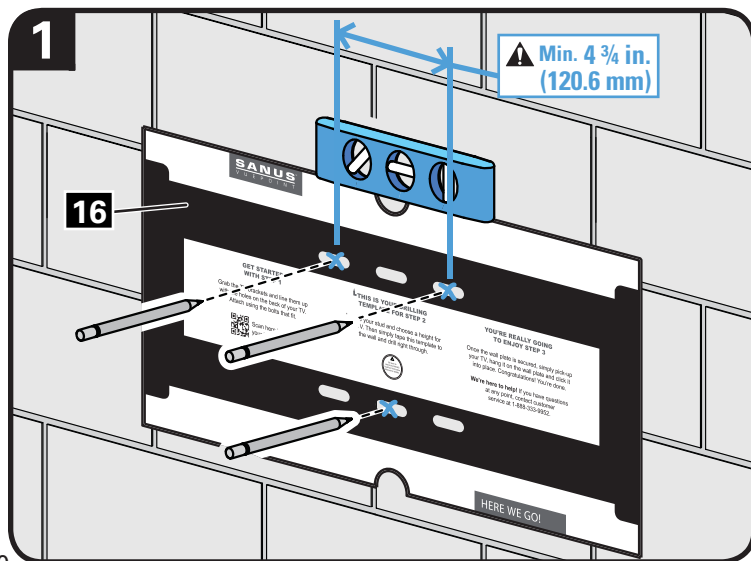
# Solid Concrete or Concrete Block Option

**⚠ CAUTION:** Avoid potential personal injuries and property damage!

- Mount the wall plate **17** directly onto the concrete surface
- Minimum solid concrete thickness: 8 in. (203 mm)
- Minimum concrete block size: 8 x 8 x 16 in. (203 x 203 x 406 mm)
- Minimum horizontal space between the top two fasteners: 4 ¾ in. (120.6 mm)

1. Position the wall plate template **16** on the wall at your desired height. Level the wall plate template and mark the hole locations.
2. Drill three pilot holes using a 3/8 in. (10 mm) diameter masonry drill bit.

**Concrete Installation Kit CMK1 is not included**  
(see page 5) Contact Customer Service  
at 1-888-333-9952 to have the additional  
hardware shipped directly to you.



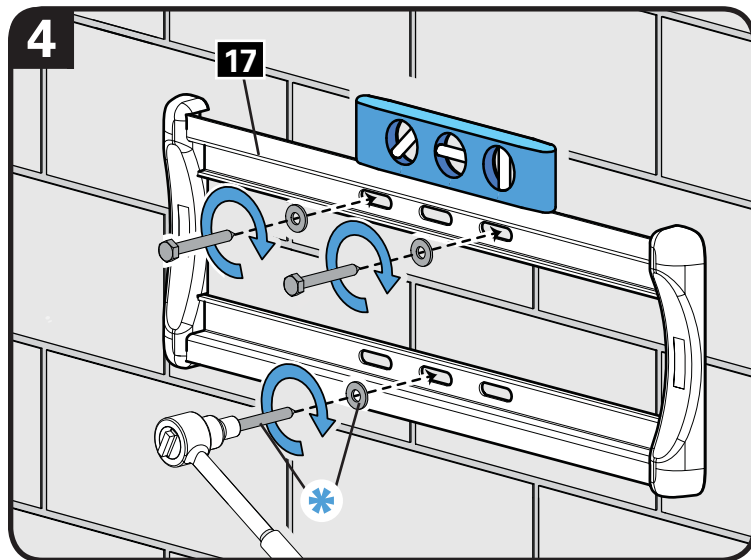
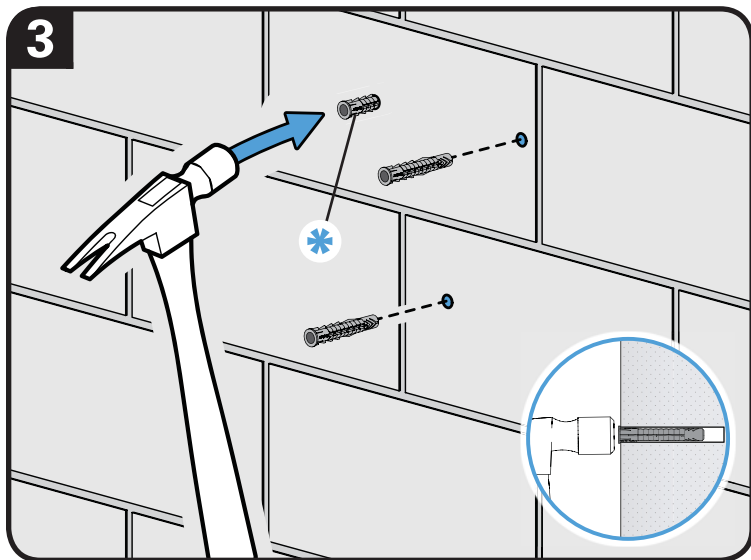
3. Remove the wall plate template **16** and insert three anchors (Fischer UX 10 x 60R - included in the Concrete Installation Kit\*).

**⚠ CAUTION:** Be sure the anchors are seated flush with the concrete surface.

4. Install wall plate **17** using three lag bolts and three washers (use **only** the lag bolts and washers from the Concrete Installation Kit\*). Tighten the lag bolts only until the washers are pulled firmly against the wall plate.

**⚠ CAUTION:** Avoid potential personal injury or property damage! All three lag bolts MUST BE firmly tightened to prevent unwanted movement of the wall plate **17**. Ensure the wall plate is securely fastened to the wall before continuing on to the next step.

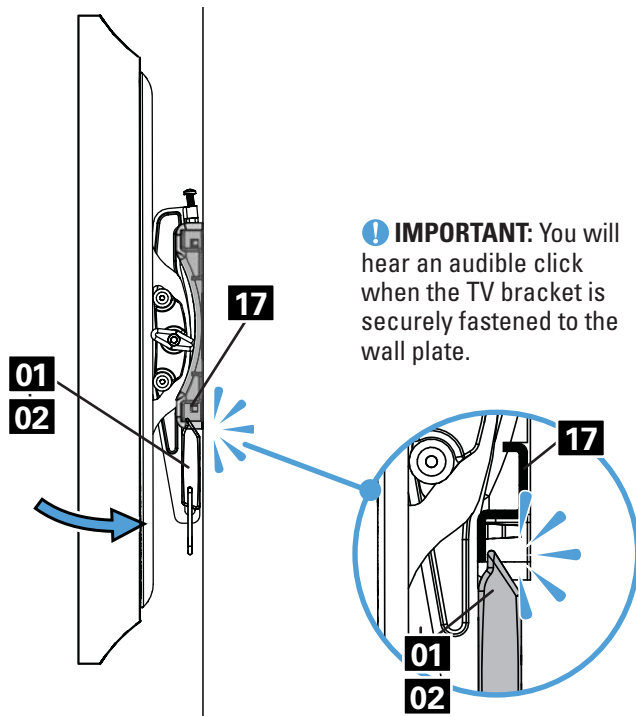
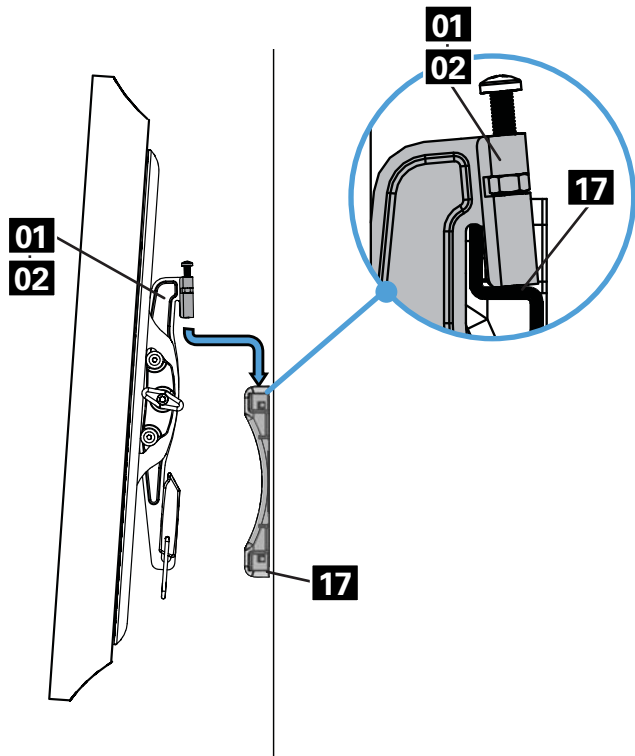
\*Contact Customer Service at 1-888-333-9952 to have the Concrete Installation Kit shipped directly to you.



# STEP 3 Attach TV to Wall Plate



**HEAVY!** You may need assistance with this step.



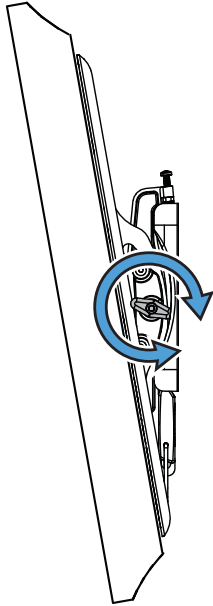
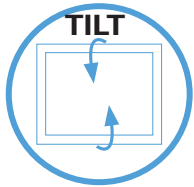
**IMPORTANT:** You will hear an audible click when the TV bracket is securely fastened to the wall plate.



# Adjustments

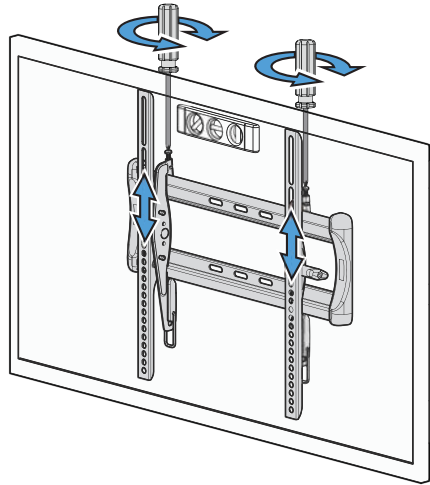
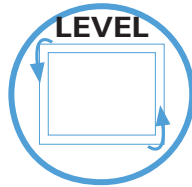
## TILT

Loosen the knob on the TV bracket to adjust the tilt of your TV. Tighten the knob when your TV is set to the desired tilt.



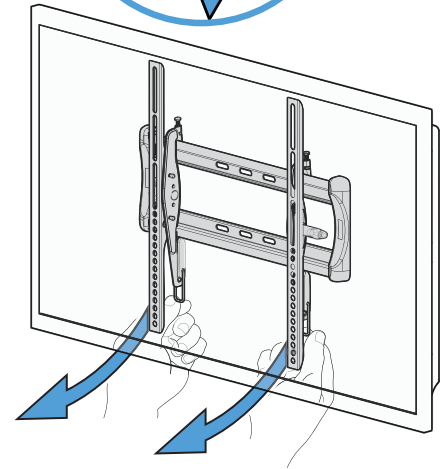
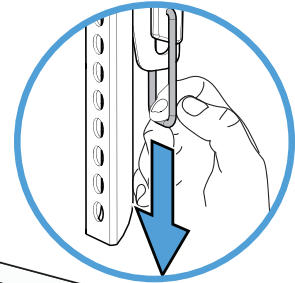
## LEVEL

If needed, tighten one of the screws on the top of the TV bracket to level the TV.



## REMOVING THE TV

Pull down on the latches and lift the TV up and out away from the wall plate.



## INSTRUCCIONES DE SEGURIDAD IMPORTANTES. CONSÉRVELAS. LEA TODO EL MANUAL ANTES DE UTILIZAR ESTE PRODUCTO.

Antes de comenzar, verifiquemos que este soporte sea el ideal para sus necesidades.

### 1 ¿Su televisor pesa *más* de 36.3 kg (80 lbs.), incluidos los accesorios?



No — ¡Perfecto!

Sí — Este soporte NO es compatible. Visite [MountFinder.Sanus.com](http://MountFinder.Sanus.com) o llame al 1-888-333-9952 (Reino Unido: 0800-056-2853) para encontrar un soporte compatible.

### 2 ¿De qué está hecha su pared?



¿Tabiques de yeso con montantes de madera?

¡Perfecto!



¿Hormigón sólido o bloques de cemento?

Llame al 1-888-333-9952  
(Reino Unido: 0800-056-2853)



¿No está seguro?

Llame al 1-888-333-9952  
(Reino Unido: 0800-056-2853)

### 3 ¿Tiene todas las herramientas necesarias?



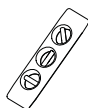
Localizador de montantes



Lezna



Lápiz



Herramienta de nivelación



Destornillador



Cinta métrica



Taladro eléctrico



5.5 mm  
(7/32")  
Madera



13 mm  
(1/2")

Llave de tubo

#### Opcional



Martillo



10 mm  
(3/8")  
Hormigón

Broca

### 4 ¿Listo para comenzar?

Lea estas instrucciones en su totalidad para estar seguro de sentirse cómodo con este fácil proceso de instalación. Consulte también el manual del usuario de su televisor para ver si existe algún requisito especial para instalar su televisor en la pared.

Si no entiende las instrucciones o si tiene dudas acerca de la seguridad de la instalación, del ensamblado o del uso del producto, póngase en contacto con el servicio de atención al cliente al 1-888-333-9952 (Reino Unido: 0800-056-2853).

**⚠ PRECAUCIÓN:** Evite posibles lesiones personales y daños materiales.

- Este producto fue diseñado para su uso en paredes de montantes de madera, hormigón sólido y bloques de cemento - NO instalar en yeso solo
- La pared debe soportar cinco veces el peso del televisor y del soporte juntos
- No utilice este producto para ningún otro propósito que no sea el explícitamente especificado por el fabricante
- El fabricante no se responsabiliza por ningún daño o lesión resultante del montaje incorrecto o del uso indebido

## Dimensiones

Ver página 3

## Piezas y elementos de sujeción suministrados

Ver página 4

**⚠ ADVERTENCIA:** Este producto contiene piezas pequeñas que, si fuesen tragadas, podrían producir asfixia.

Antes de iniciar el ensamblaje, compruebe que todas las piezas estén incluidas y en buenas condiciones. Si faltan piezas o alguna está dañada, no devuelva el artículo al distribuidor; póngase en contacto con el servicio de atención al cliente. Nunca utilice piezas deterioradas.



**NOTA:** No todos los elementos de sujeción incluidos deberán utilizarse.

## PASO 1 Colocar la placa de sujeción en el televisor

Ver página 6

### 1-1 Seleccione el diámetro de los tornillos para el televisor

Enrosque manualmente los tornillos en los encastres roscados del dorso del televisor a fin de determinar qué diámetro de tornillos (M4, M5, M6 o M8) utilizar.

### 1-2 Seleccione la longitud de los tornillos para el televisor

Si el dorso del televisor es plano Y usted desea que el televisor quede más cerca de la pared, utilice los tornillos cortos (a).

Utilice los separadores y los tornillos largos (b) para: televisores con dorso irregular o redondeado, televisores con orificios de montaje intercalados o en el caso de necesitar un espacio adicional para cables.

**⚠ PRECAUCIÓN:** Verifique que el tornillo o la combinación de tornillo y separador enrosquen correctamente. Si el tornillo es demasiado corto no sostendrá el televisor y, si es demasiado largo, dañará el televisor.

### 1-3 Fije los soportes para televisor

Asegúrese de que las placas de sujeción **01** **02** queden niveladas en la parte posterior del televisor. Si necesita más espacio para cables, concavidades o protuberancias, use los espaciadores (consulte la opción para dorso irregular en la siguiente página).

**📌 IMPORTANTE:** Luego de fijar las placas de sujeción, ajuste las correas para nivelarlas con la parte inferior del televisor.

## PASO 2A Fijar la placa mural a la pared - Opción para montantes de madera

**⚠ PRECAUCIÓN:** Evite posibles lesiones personales y daños materiales.

Ver página 8

- El yeso que recubre la pared no debe exceder los 16 mm (5/8 pulgada).
  - Tamaño mínimo del montante de madera: común 51 mm x 102 mm (2 x 4 pulgadas) (nominal 38 mm x 89 mm [1½ x 3½ pulgadas])
1. Localice un montante. Busque los bordes del montante y marque el centro con un punzón o un clavo delgado, o bien utilice un detector de bordes de montantes.
  2. Ubique la plantilla de placa mural **16** a la altura deseada y alinee los orificios con la línea central de los montantes. Nivele la plantilla y fíjela con cinta adhesiva en el lugar.
  3. Realice los orificios guía con una mecha de 5,5 mm (7/32") de diámetro. Retire la plantilla de la placa mural **16**.

**! IMPORTANTE:** Asegúrese de perforar el centro del montante.

**! IMPORTANTE:** Los orificios guía deben realizarse hasta una profundidad de 75 mm (3").

4. Instale el módulo de la placa mural **17** usando dos tornillos tirafondo **18** y dos arandelas **19**. Ajuste los tornillos tirafondo solamente hasta que queden firmes contra la placa mural.

**⚠ PRECAUCIÓN:** El uso indebido podría reducir la capacidad de retención de los tornillos. **NO ajuste en exceso los tornillos tirafondo.**

## PASO 2B Fijar la placa mural a la pared - Opción para hormigón sólido o bloques de cemento

**⚠ PRECAUCIÓN:** Evite posibles lesiones personales y daños materiales.

Ver página 10

- Instale la placa mural **17** directamente sobre la superficie de hormigón.
  - Espesor mínimo del hormigón: 203 mm (8 pulgadas)
  - Tamaño mínimo del bloque de cemento: 203 x 203 x 406 mm (8 x 8 x 16 pulgadas)
  - Espacio horizontal mínimo entre los dos sujetadores superiores: 120,6 mm (4 3/4 pulgadas)
1. Coloque la plantilla de la placa mural **16** en la pared a la altura que desee. Nivele la plantilla de la placa mural y marque la ubicación de los orificios.

**El Kit de instalación en hormigón CMK1 no está incluido** (Ver página 5) Comuníquese con el servicio de atención al cliente al 1-888-333-9952 para solicitar que le enviemos los elementos de sujeción adicionales.

- Realice los orificios guía con una mecha para mampostería de 10 mm (3/8") de diámetro.
  - ! IMPORTANTE:** Los orificios guía deben realizarse hasta una profundidad de 75 mm (3"). Nunca perfora el cemento que une los bloques.
- Retire la plantilla de la placa mural **16** e introduzca tres anclajes (Fischer UX 10 x 60R - incluidos en el [Kit de instalación en hormigón CMK1\\*](#)).
  - ! PRECAUCIÓN:** Cerciórese de que los anclajes queden nivelados respecto de la superficie de hormigón.
- Instale el módulo de la placa mural **17** usando tres tornillos tirafondo y tres arandelas (utilizar únicamente los tornillos tirafondo y las arandelas del Kit de instalación en hormigón CMK1\*). Ajuste los tornillos tirafondo solamente hasta que queden firmes contra la placa mural.
  - ! PRECAUCIÓN:** El uso indebido podría reducir la capacidad de retención de los tornillos. **NO ajuste en exceso los tornillos tirafondo.**

\*Comuníquese con el servicio de atención al cliente al 1-888-333-9952 para solicitar que le enviemos el [Kit de instalación en hormigón](#).

## PASO 3 Instalar el televisor en la pared

Ver página 12



**¡ELEMENTO PESADO!** Es posible que necesite ayuda en este paso.

**! IMPORTANTE:** Oirá un clic cuando la placa de sujeción del televisor esté bien sujeta a la placa mural.

## Ajustes

Ver página 13

**AJUSTE DE LA INCLINACIÓN:** Afloje la perilla que se encuentra en la placa de sujeción del televisor a fin de ajustar la inclinación de su televisor. Ajuste la perilla cuando su televisor tenga la inclinación deseada.

**AJUSTE DE LA NIVELACIÓN:** Si es necesario, ajuste uno de los tornillos de la parte superior de la placa de sujeción del televisor para nivelar el televisor.


**RETIRAR EL TELEVISOR:** Jale hacia abajo de las correas, levante el televisor y retírelo de la placa mural.







Thank you for choosing Sanus VuePoint! Please take a moment to let us know how we did:

 Call us: 1-888-333-9952  
UK: 0800 056 2853



Email us: [info@sanus.com](mailto:info@sanus.com)



Leave a review: [vuepoint.sanus.com](http://vuepoint.sanus.com)

 Find us on Facebook: [SANUS](https://www.facebook.com/SANUS)



Follow us on Twitter [@sanussystems](https://twitter.com/sanussystems)

Milestone AV Technologies and its affiliated corporations and subsidiaries (collectively, "Milestone"), intend to make this manual accurate and complete. However, Milestone makes no claim that the information contained herein covers all details, conditions, or variations. Nor does it provide for every possible contingency in connection with the installation or use of this product. The information contained in this document is subject to change without notice or obligation of any kind. Milestone makes no representation of warranty, expressed or implied, regarding the information contained herein. Milestone assumes no responsibility for accuracy, completeness or sufficiency of the information contained in this document.

©2015 Milestone AV Technologies. All rights reserved. Sanus is a division of Milestone.  
All other brand names or marks are used for identification purposes and are trademarks of their respective owners.