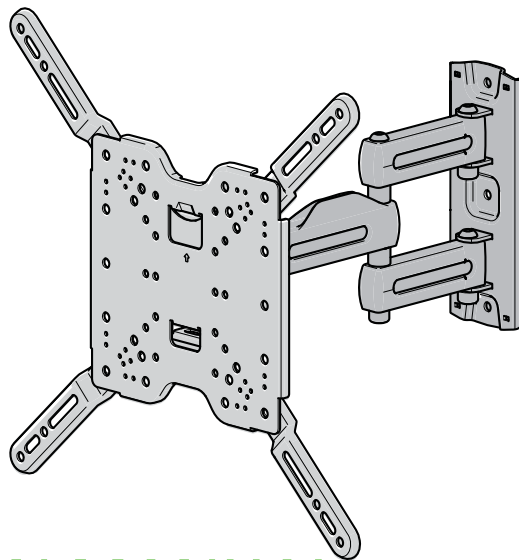


SANUSTM
V U E P O I N T



F215c INSTRUCTION MANUAL

We'll Make It Stress-Free

If you have any questions along the way, just give us a call.
1-888-333-9952. We're ready to help!

Scan for easy install video

san.us/869



IMPORTANT SAFETY INSTRUCTIONS – SAVE THESE INSTRUCTIONS – PLEASE READ ENTIRE MANUAL PRIOR TO USE

Before getting started, let's make sure this mount is perfect for you!

1

Does your TV weigh *more* than 60 lbs. (27.2 kg) including accessories?

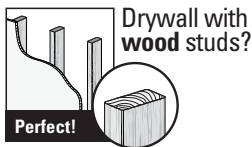


No — Perfect!

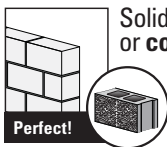
Yes — This mount is NOT compatible. Visit vuepoint.sanus.com or call 1-888-333-9952 to find a compatible mount.

2

What is your wall made of?



Drywall with wood studs?



Solid concrete or concrete block?

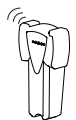


Unsure?

Call Customer Service:
1-888-333-9952
(UK: 0800-056-2853)

3

Do you have all of the tools needed?



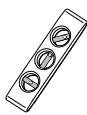
Stud Finder



Awl



Pencil



Level



Screwdriver



Tape Measure



Electric Drill



7/32 in.
(5 mm)
Wood Drill Bit



3/8 in.
(10 mm)
Masonry Drill Bit



1/2 in.
(13 mm)
Socket Wrench



Hammer

4

Ready to begin?

Please read through these instructions completely to be sure you're comfortable with this easy install process. Also check your TV owner's manual to see if there are any special requirements for mounting your TV.

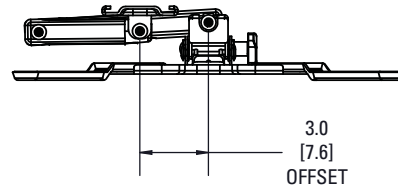
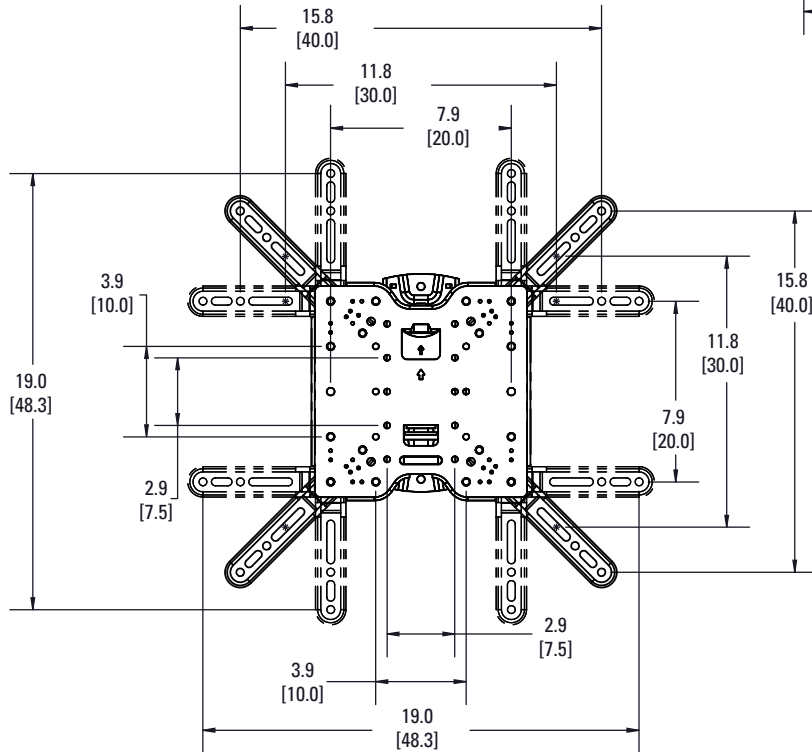
If you do not understand these instructions or have doubts about the safety of the installation, assembly or use of this product, contact Customer Service at 1-888-333-9952.


⚠ CAUTION: Avoid potential personal injuries and property damage!

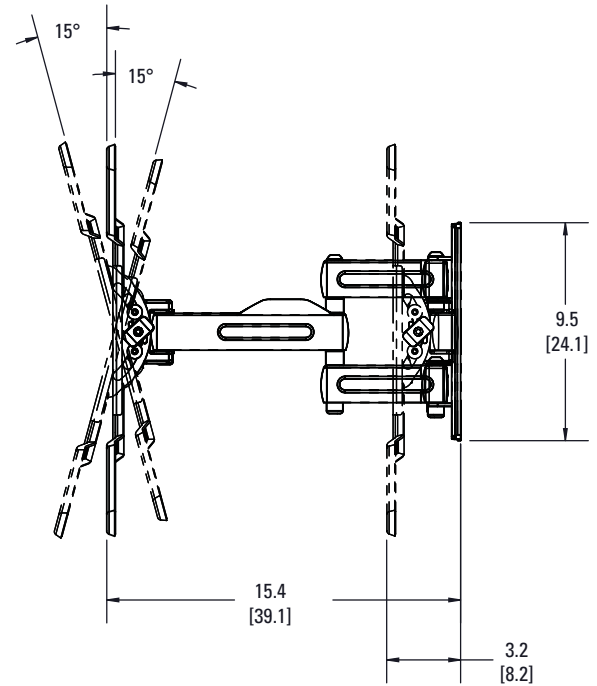
- This product is designed for use in wood stud, solid concrete, and concrete block walls - DO NOT install into drywall alone
- The wall must be capable of supporting five times the weight of the TV and mount combined
- Do not use this product for any purpose not explicitly specified by manufacturer
- Manufacturer is not responsible for damage or injury caused by incorrect assembly or use

Dimensions

in.
[cm]



 **NOTE:** TV shifts 3.0 in. (7.6 cm) to the right or left when in the home position. Consider this when selecting the location of your wall mount.

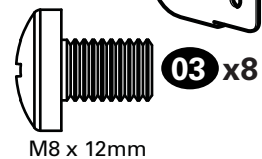
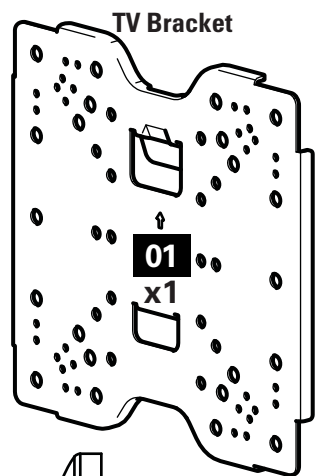


Supplied Parts and Hardware

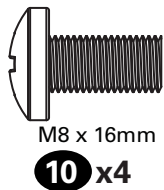
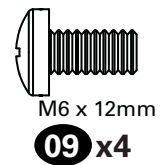
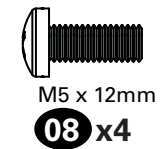
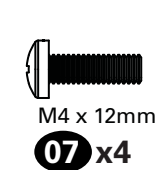
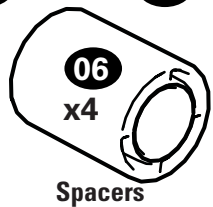
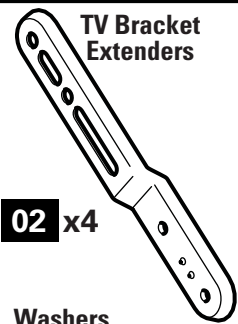
⚠ WARNING: This product contains small items that could be a choking hazard if swallowed. Before starting assembly, verify all parts are included and undamaged. If any parts are missing or damaged, do not return the damaged item to your dealer; contact Customer Service. Never use damaged parts!

📄 NOTE: Not all hardware included will be used.

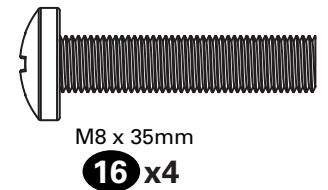
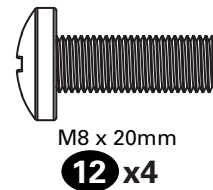
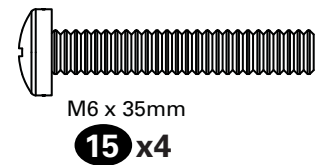
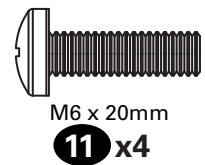
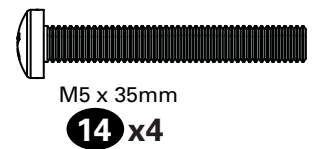
STEP 1 Parts and Hardware



TV Bracket Interface Screws



TV Screws

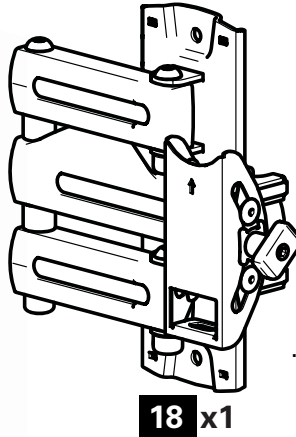


STEP 2 Parts and Hardware

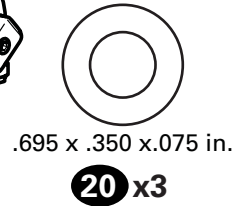
Wall Plate Template



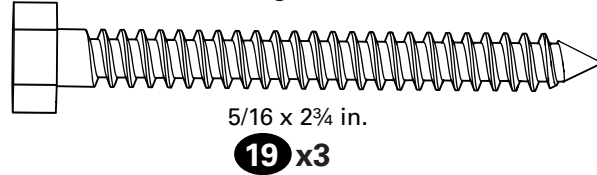
Wall Plate Assembly



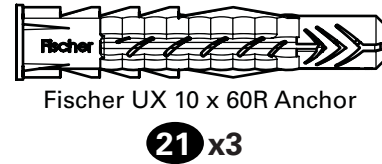
Lag Bolt Washers



Lag Bolts

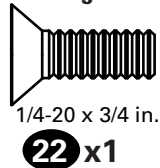


Anchors



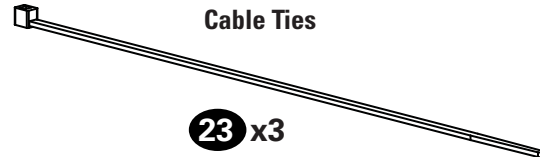
STEP 3 Parts and Hardware

Locking Screw



Additional Hardware

Cable Ties



STEP 1 Attach TV Bracket to TV

1-1 Measure Your TV Hole Pattern

Measure the width and height of your TV hole pattern in cm.

Record your measurements:

Width _____ cm x Height _____ cm

75 mm = 7.5 cm ≈ 3 in.

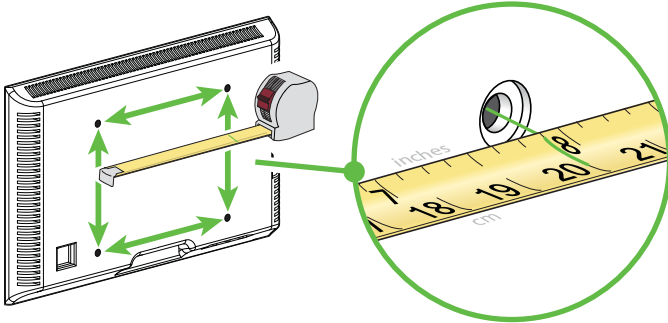
100 mm = 10 cm ≈ 4 in.

200 mm = 20 cm ≈ 7 7/8 in.

300 mm = 30 cm ≈ 11 3/4 in.

400 mm = 40 cm ≈ 15 3/4 in.

inch dimensions are approximate

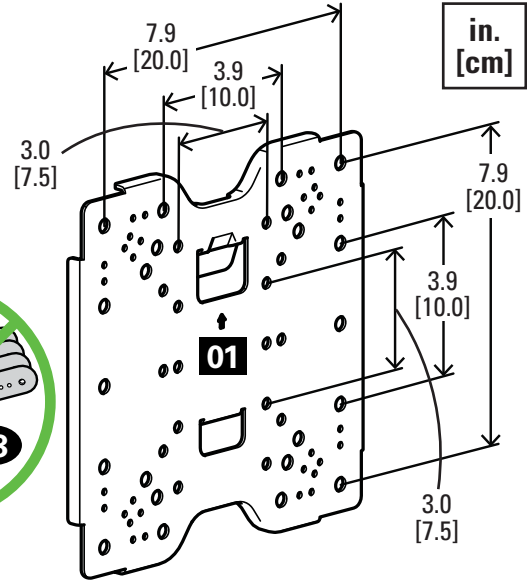
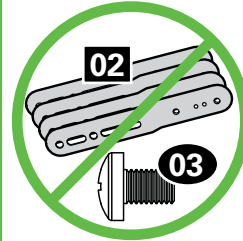


1-2 Assemble Your TV Bracket

Determine which TV bracket configuration to use, A, B, or C based on your TV hole pattern measurements.

A

7.5 x 7.5
10.0 x 10.0
20.0 x 20.0



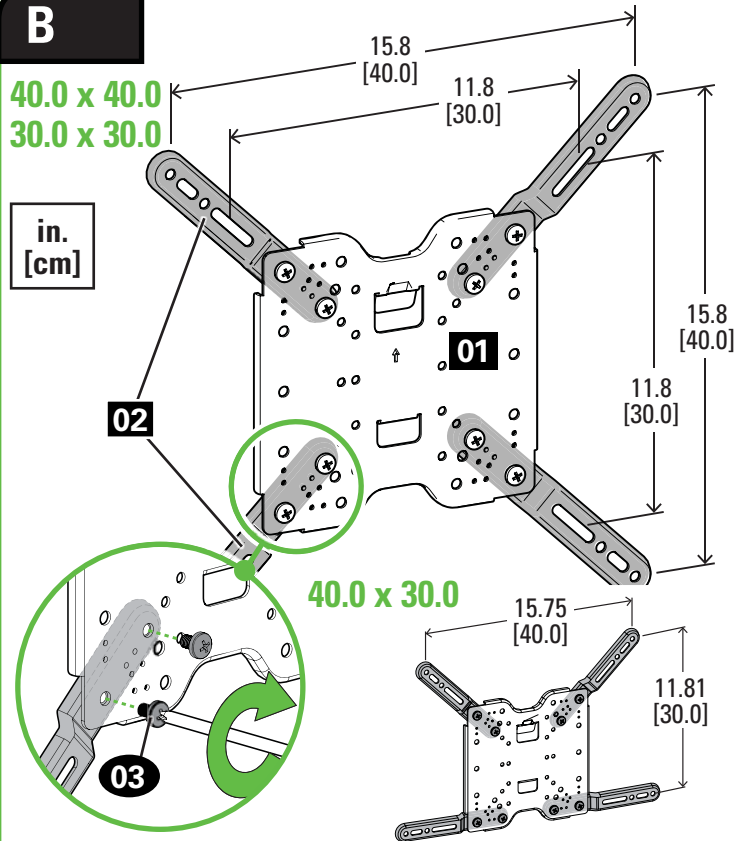
These smaller hole patterns only use TV bracket **01**.

Do not use the four TV bracket extenders **02** and eight screws **03**.

B

40.0 x 40.0
30.0 x 30.0

in.
[cm]

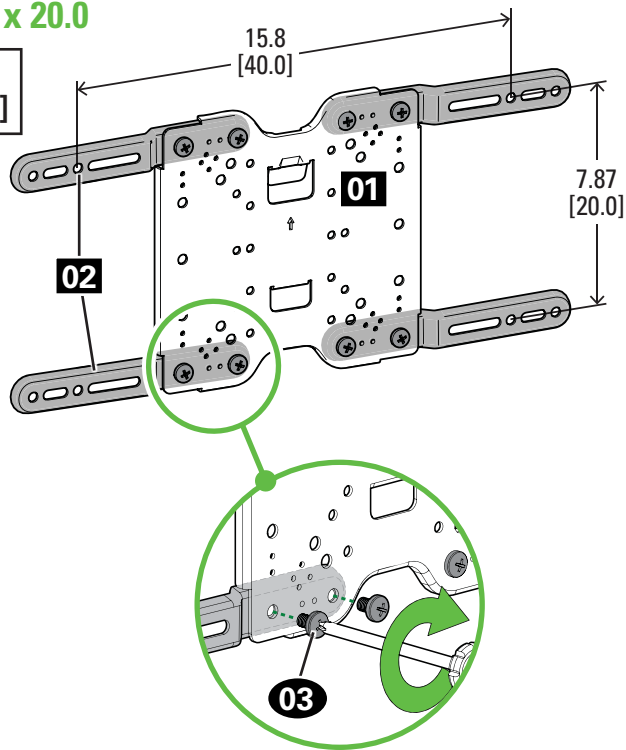


Assemble TV bracket extenders **02** onto TV bracket **01** as illustrated. Secure using eight screws **03** in the corner holes shown.

C

40.0 x 20.0

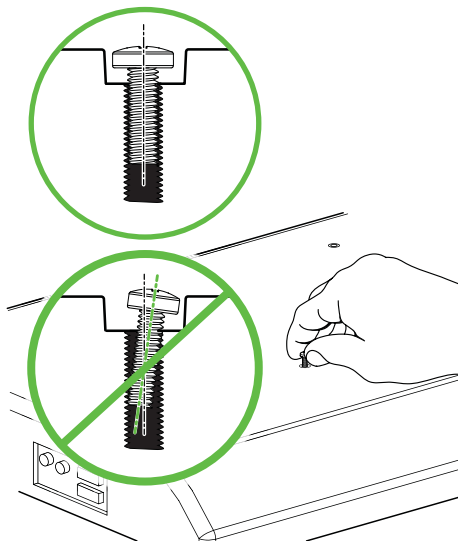
in.
[cm]



Assemble TV bracket extenders **02** onto TV bracket **01** as illustrated. Secure using eight screws **03** in the corner holes shown.

1-3 Select TV Screw Diameter

Hand thread screws into the threaded inserts on the back of your TV to determine which screw diameter (M4, M5, M6, or M8) to use.

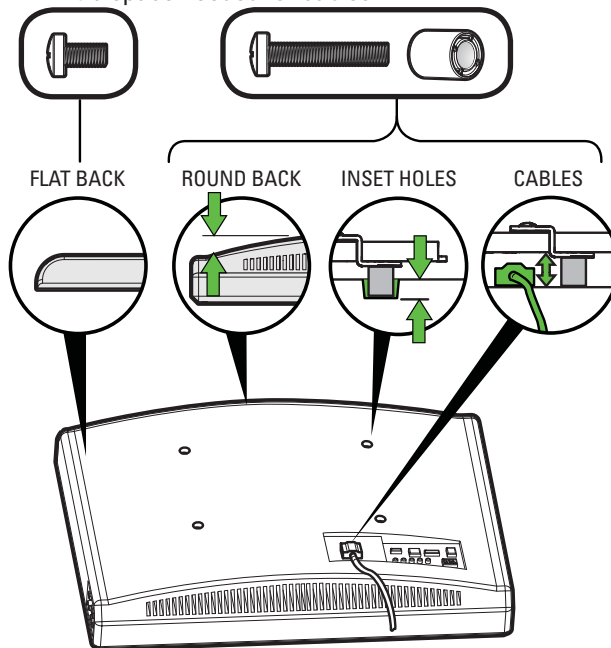


1-4 Select TV Screw Length

If your TV has a flat back AND you want your TV closer to the wall, use the shorter screws.

Spacers and longer screws are supplied to accommodate:

- Round/irregular back TVs
- TVs with inset mounting holes
- Extra space needed for cables

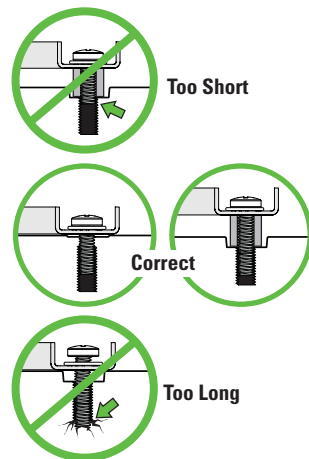


Standard configurations are shown. For special applications, or if you are uncertain about your hardware selection, contact Customer Service at 1-888-333-9952.

⚠ CAUTION:

Verify adequate thread engagement with the screw or screw/spacer combination.

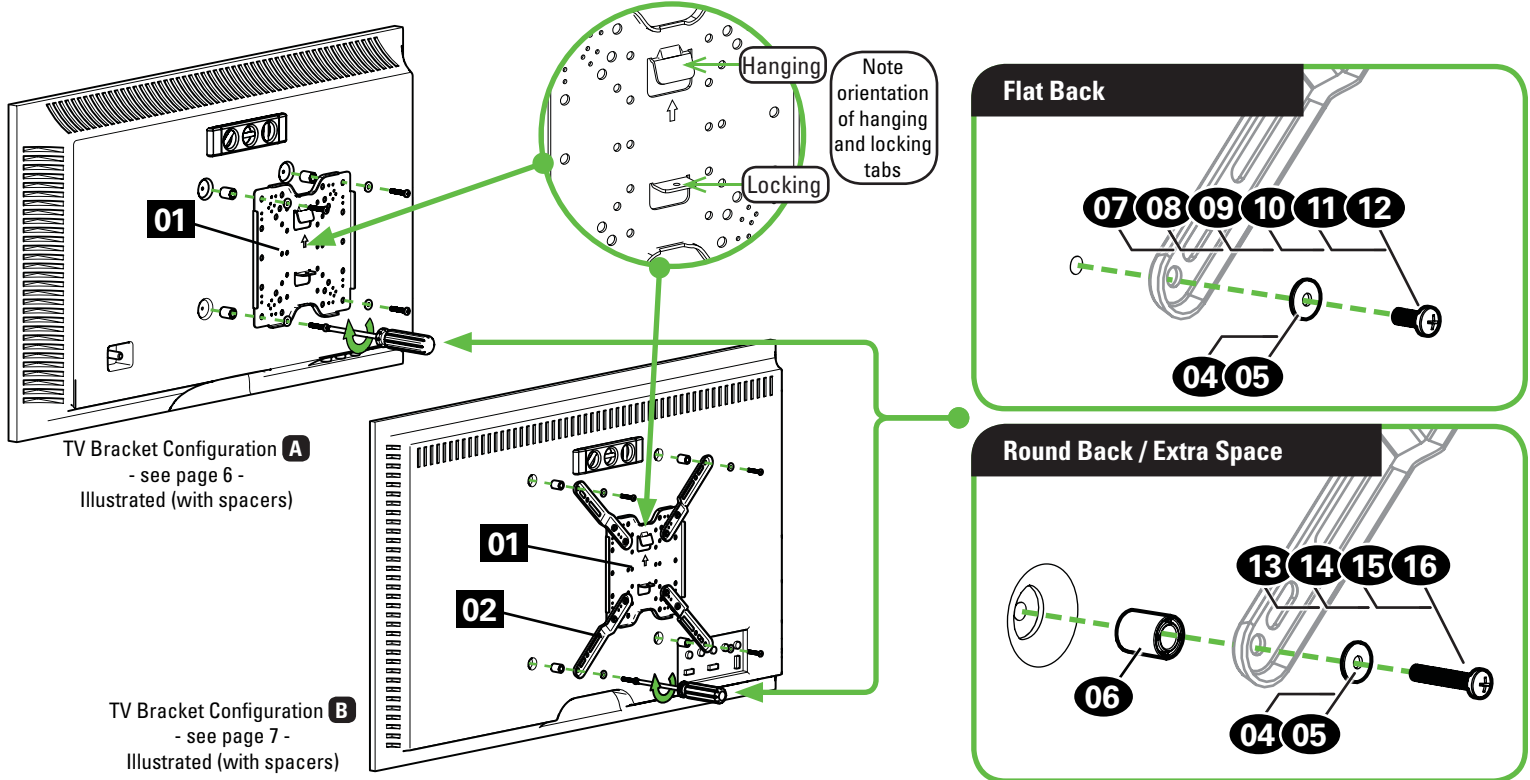
- Too short will not hold the TV.
- Too long will damage the TV.



1-5 Attach TV Bracket

Position your TV bracket configuration (A, B, or C) over your TV hole pattern - making sure the bracket is centered over the TV hole pattern and level. Secure bracket using your screw/washer (**Flat Back**) or spacer/screw/washer (**Round Back / Extra Space**) selection.

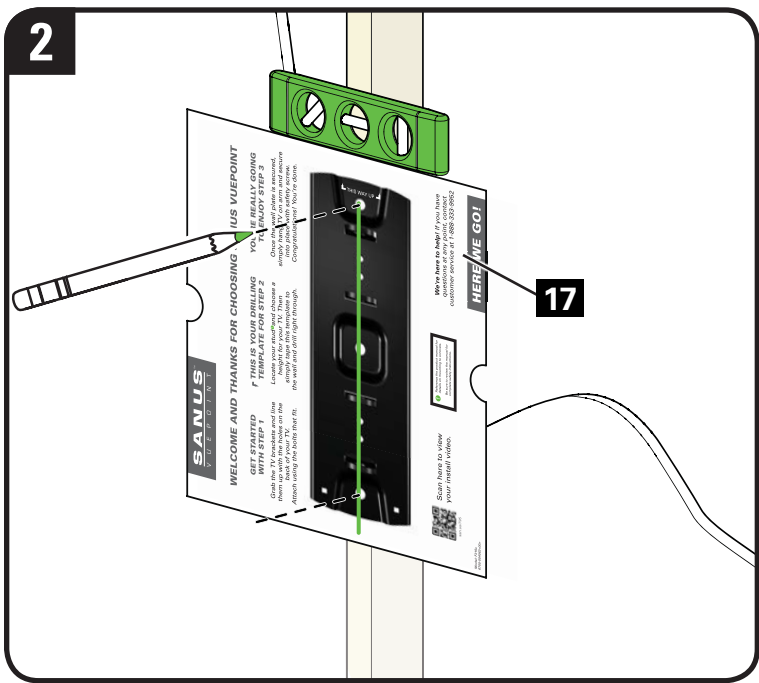
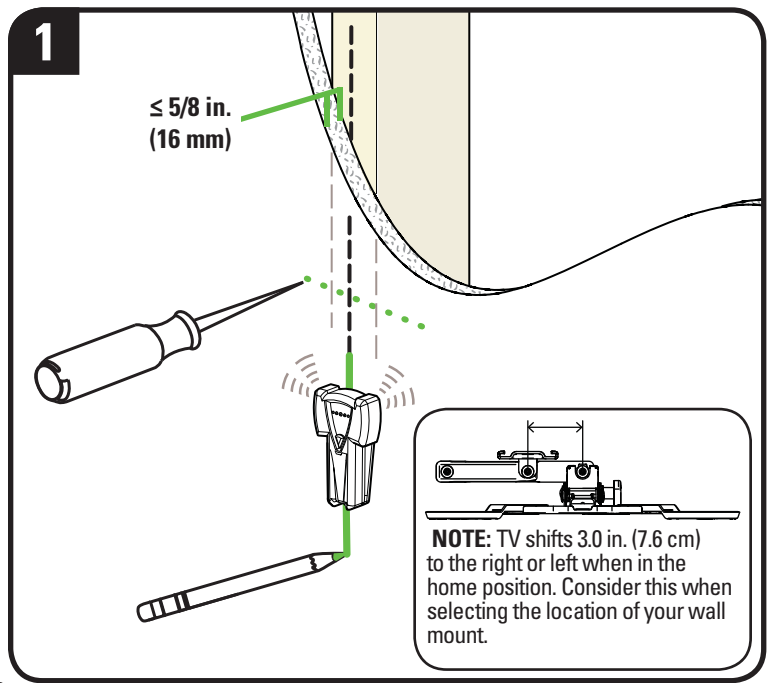
! **IMPORTANT:** Ensure TV bracket is securely fastened before moving on to the next step.



STEP 2A Attach Wall Plate - Wood Stud

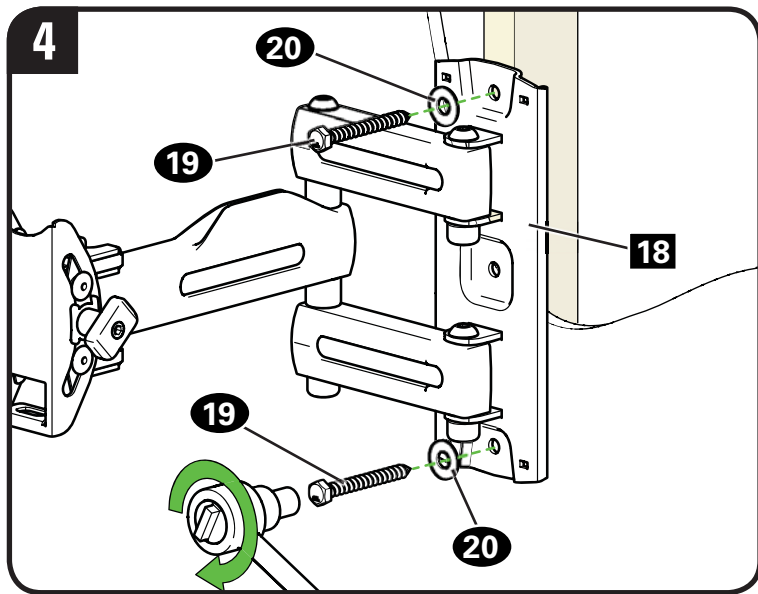
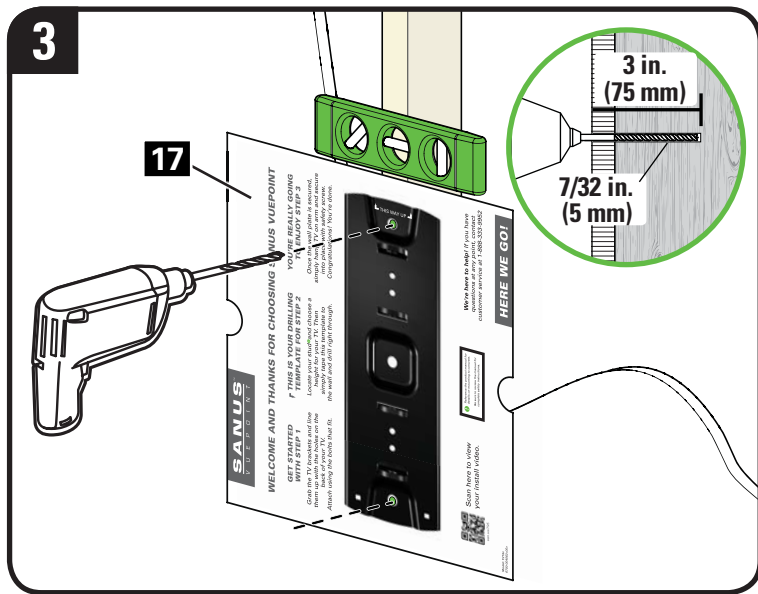
⚠ CAUTION: Avoid potential personal injuries and property damage!

- Drywall covering the wall must not exceed 5/8 in. (16 mm)
 - Minimum wood stud size: common 2 x 4 in. (51 x 102 mm) nominal 1½ x 3½ in. (38 x 89 mm)
1. Locate your stud. Verify and mark the center of the stud by finding the stud edges using an awl, a thin nail, or an edge to edge stud finder.
 2. Position the wall plate template **17** at your desired height and line up the holes with your stud center line. Level the template and tape in place.



3. Drill pilot holes using a 7/32 in. (5 mm) diameter drill bit. Remove wall plate template **17**.
 - ! **IMPORTANT:** Use only two lag bolts for wood stud installation. Using three lag bolts may split the wood stud.
 - ! **IMPORTANT:** Be sure to drill into the center of the stud.
 - ! **IMPORTANT:** Pilot holes must be drilled to a depth of 3 in. (75 mm).
4. Install wall plate assembly **18** using two lag bolts **19** and two washers **20**. Tighten the lag bolts only until they are pulled firmly against the wall plate.

⚠ CAUTION: Avoid potential personal injury or property damage! All lag bolts MUST BE firmly tightened to prevent unwanted movement of the wall plate **18**. Ensure the wall plate is securely fastened to the wall before continuing on to the next step.

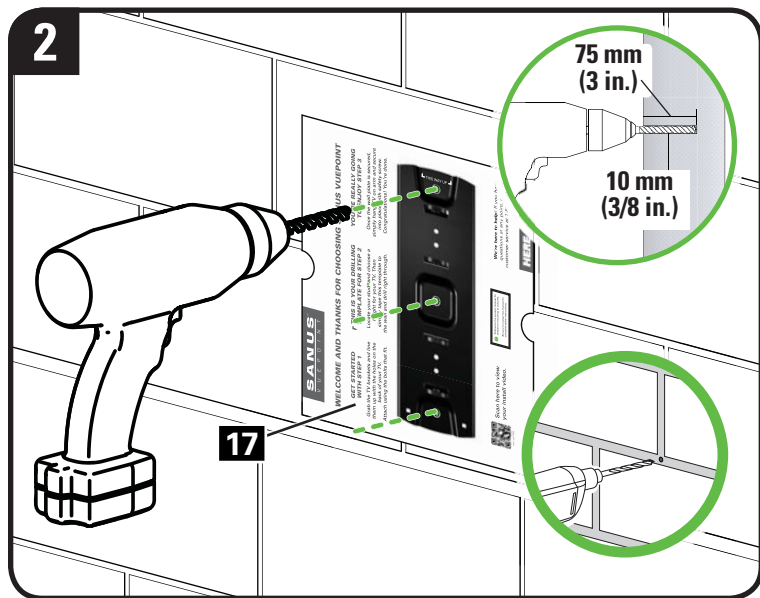
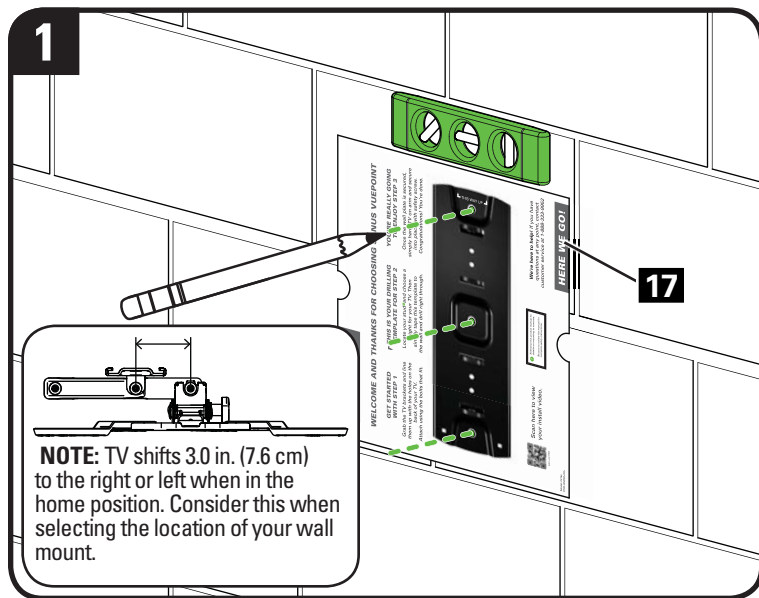


STEP 2B Attach Wall Plate - Solid Concrete / Concrete Block

⚠ CAUTION: Avoid potential personal injuries and property damage!

- Mount the wall plate assembly **18** directly onto the concrete surface
 - Minimum solid concrete thickness: 8 in. (203 mm)
 - Minimum concrete block size: 8 x 8 x 16 in. (203 x 203 x 406 mm)
1. Position the wall plate template **17** on the wall at your desired height. Level the wall plate template and mark the hole locations.
 2. Drill three pilot holes using a 3/8 in. (10 mm) diameter masonry drill bit.

! IMPORTANT: Pilot holes must be drilled to a depth of 3 in. (75 mm). Never drill into the mortar between blocks.

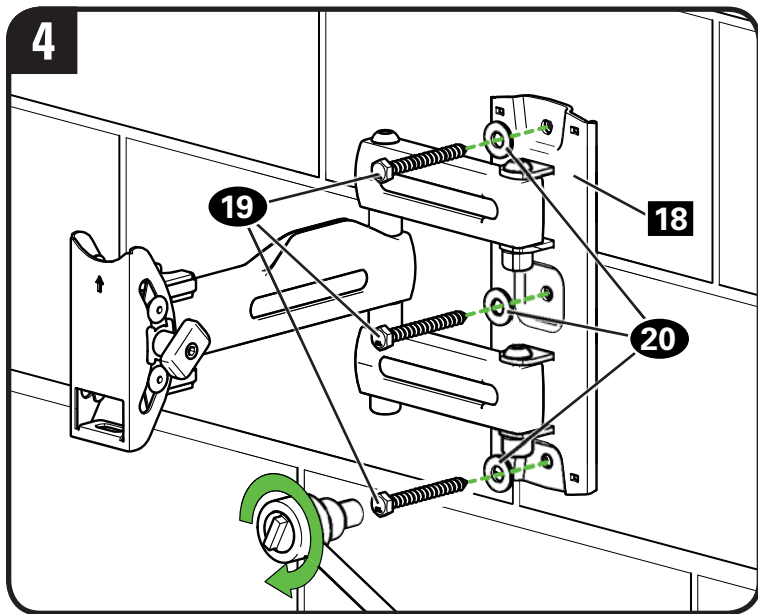
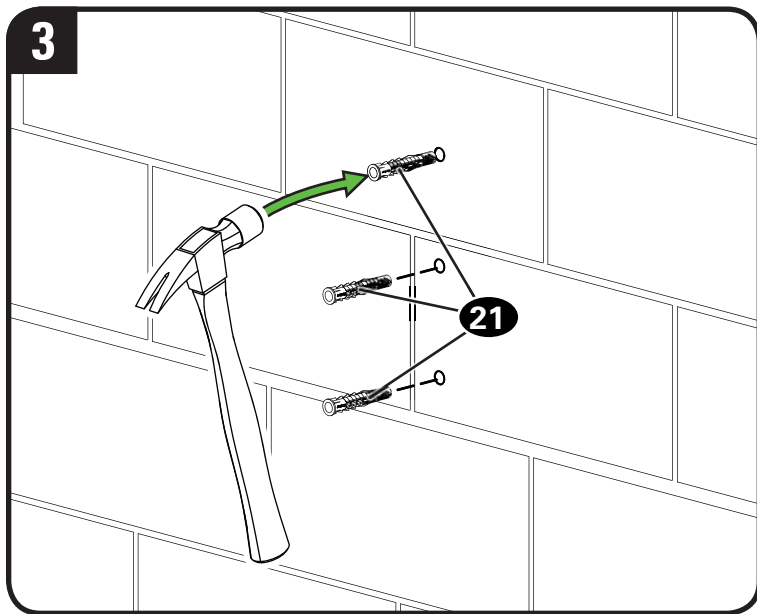


3. Remove the wall plate template **17** and insert three anchors **21**.

⚠ CAUTION: Be sure the anchors **21** are seated flush with the concrete surface.

4. Install wall plate assembly **18** using three lag bolts **19** and three washers **20**. Tighten the lag bolts **19** only until they are pulled firmly against the wall plate.

⚠ CAUTION: Avoid potential personal injury or property damage! All lag bolts MUST BE firmly tightened to prevent unwanted movement of the wall plate **18**. Ensure the wall plate is securely fastened to the wall before continuing on to the next step.

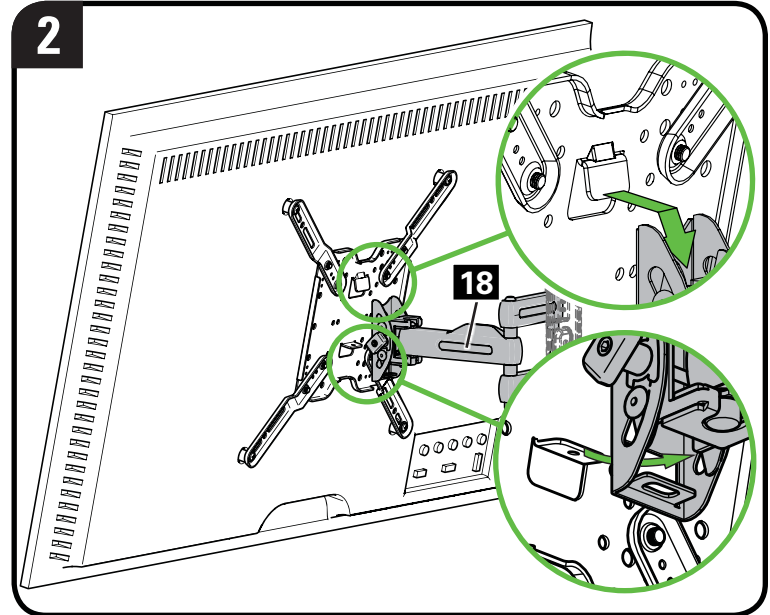
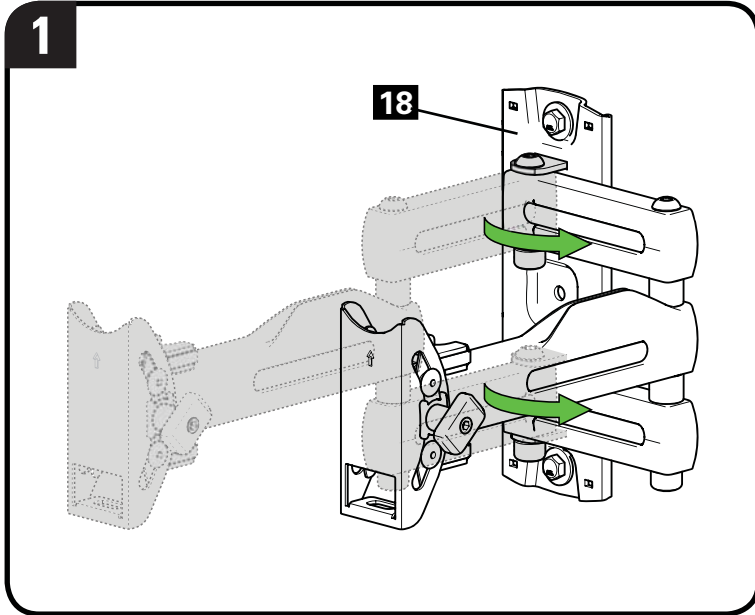


STEP 3 Hang TV onto Wall Plate



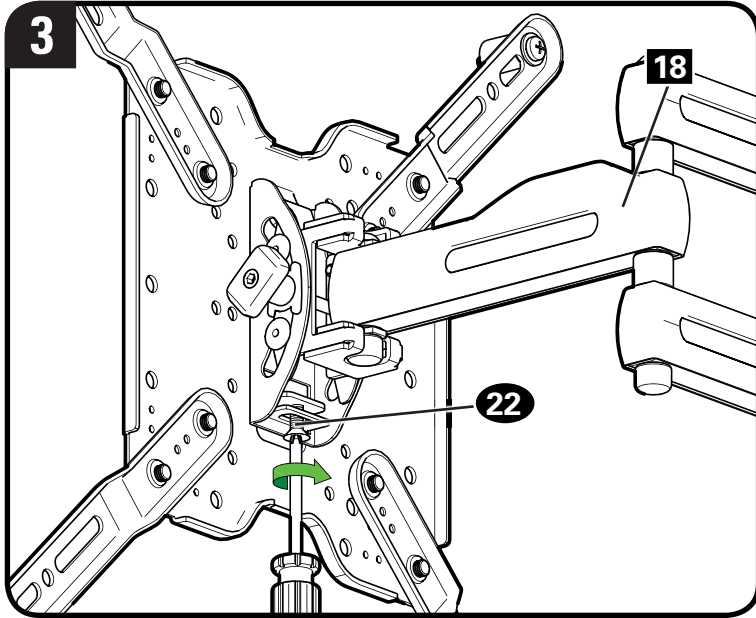
HEAVY! You may need assistance with this step.

1. Fold first section of the arm of wall plate assembly **18** against the wall to provide stability.
2. Hang the TV onto the arm of wall plate assembly **18** by first hooking the top support, then resting the TV into place.



3. Lock the TV to the wall plate assembly **18** with locking screw **22**.

! **IMPORTANT:** This locking screw **22** must be installed to secure the TV onto the wall plate assembly **18**.

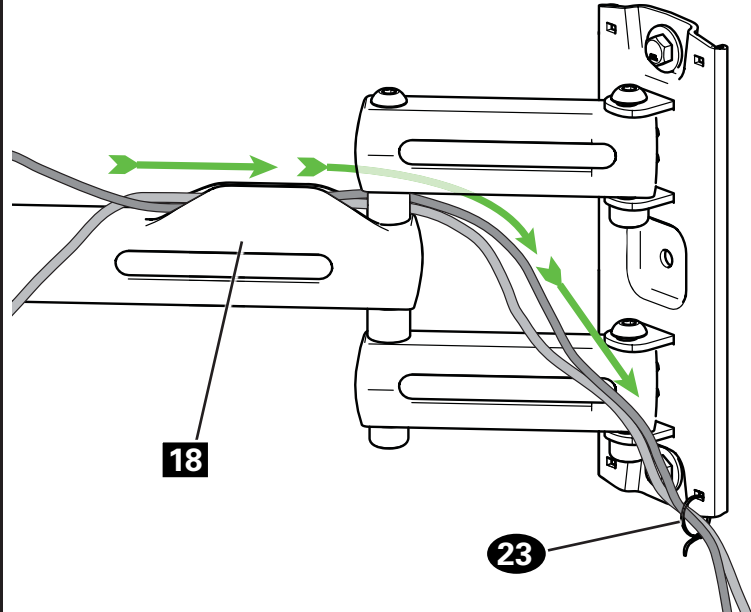


Manage Cables

Cables can be routed through the cable channel on the top of the arm of the wall plate assembly **18** for a cleaner look.

Cables ties **23** can be used to secure the cables to the wall plate.

Route cables around the arm post and through the open area of the arm as shown to prevent pinching the cables when folding the arm.



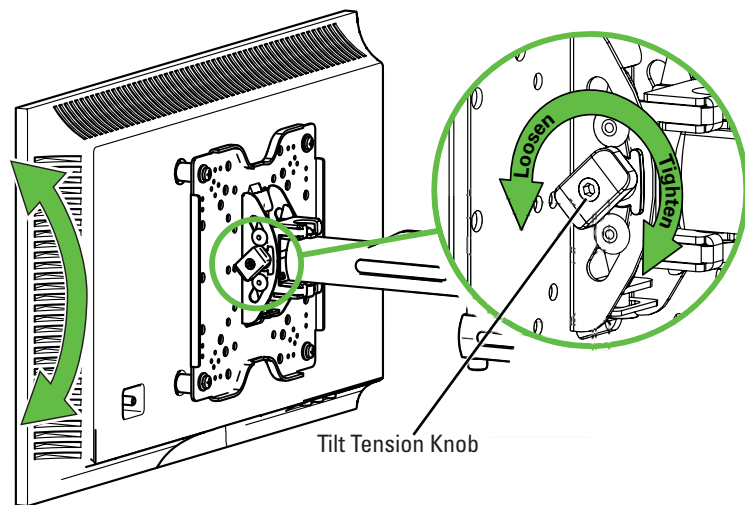
TV Adjustments

TILT ADJUSTMENT

Your TV should adjust easily when moved, then stay in place.

If your TV is too loose or too tight, adjust the tilt tension knob by hand.

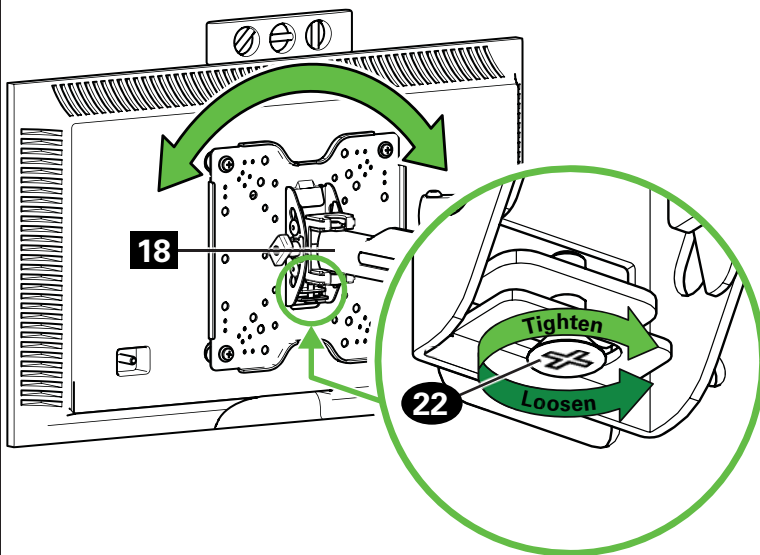
 **NOTE:** Once your TV is in place, tighten the tilt tension knob to prevent unwanted movement.



LEVEL ADJUSTMENT

To adjust the leveling of your TV, loosen the locking screw **22**, level your TV, then tighten locking screw **22**.

 **IMPORTANT:** This locking screw **22** must be installed to secure the TV onto the wall plate assembly **18**.

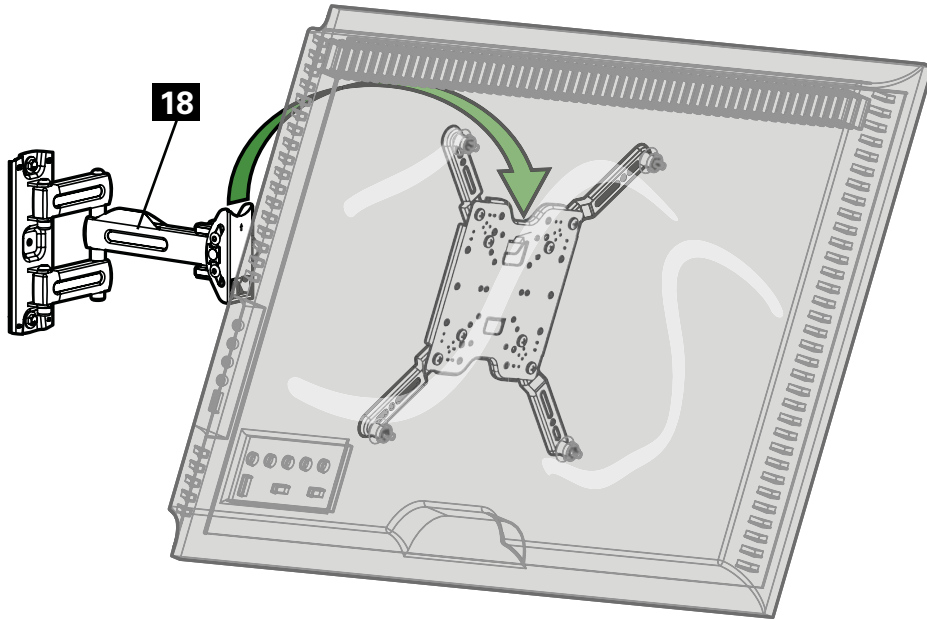


REMOVING THE TV

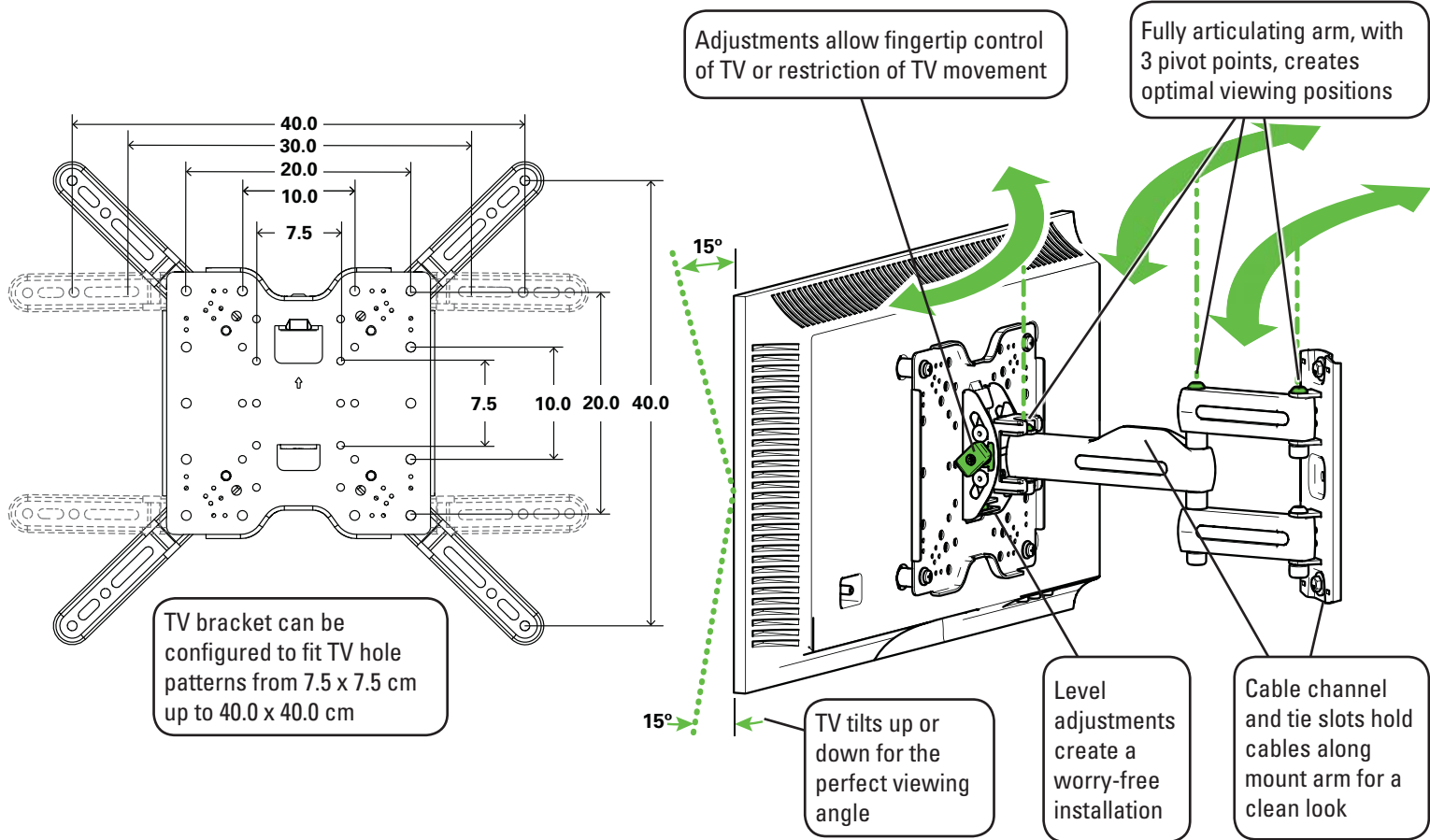


HEAVY! You may need assistance with this step.

To remove your TV from the wall plate assembly **18**, disconnect all cables and then reverse the procedures in **STEP 3**.



Features



Antes de empezar, asegúrese de que este es el soporte adecuado para usted.

1

¿Su televisor pesa *más* de 27,2 kg (60 lb) incluidos los accesorios?

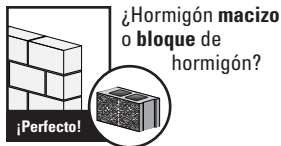


No: ¡Perfecto!

Sí: Esta montura NO es compatible. Visite vuepoint.sanus.com o llame al número 1-888-333-9952 para encontrar una montura compatible.

2

¿De qué está hecha la pared?



¿No está seguro?

Llame al Servicio de Atención al Cliente:
1-888-333-9952 (Reino Unido: 0800-056-2853)

3

¿Tiene todas las herramientas necesarias?



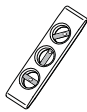
Localizador de montantes



Punzón



Lápiz



Nivel



Destornillador



Cinta métrica



Taladro eléctrico



5 mm
(7/32 pulg.)
Broca para madera



10 mm
(3/8 pulg.)
Broca para mampostería



13 mm
(1/2 pulg.)
Llave de vaso



Martillo

4

¿Preparado para empezar?

Lea atentamente estas instrucciones en su totalidad para asegurarse de que está familiarizado con el sencillo proceso de instalación. Consulte igualmente el manual de su televisor para conocer si existen requisitos especiales para el montaje de su aparato.

Si no entiende las instrucciones o si tiene dudas acerca de la seguridad de la instalación, el montaje o el uso del producto, póngase en contacto con el Servicio de Atención al Cliente o llame a nuestro servicio técnico al número 1-888-333-9952 .

⚠ PRECAUCIÓN: Evite posibles lesiones personales y daños materiales.

- Este producto se ha diseñado para su uso en montantes de madera, hormigón macizo y paredes de bloques de hormigón: NO lo instale en paredes únicamente de yeso
- La pared debe ser capaz de soportar hasta cinco veces el peso combinado del televisor y la montura
- No utilice este producto para ningún otro propósito que no sea el explícitamente especificado por el fabricante
- El fabricante no se responsabiliza de ningún daño o lesión resultante del montaje incorrecto o el uso indebido

Dimensiones

Consulte la página 3

Piezas y elementos de sujeción suministrados

Consulte la página 4

⚠ ADVERTENCIA: Este producto contiene piezas pequeñas que, en caso de ser tragadas, podrían causar asfixia. Antes de comenzar a montar la unidad, verifique que dispone de todas las piezas y que se encuentran en buen estado. Si no dispone de todas las piezas o alguna está dañada, no devuelva el elemento defectuoso al distribuidor. Póngase en contacto con el Servicio de Atención al Cliente. Nunca utilice piezas en mal estado.

📄 NOTA: No se utilizarán todos los elementos de sujeción incluidos.

PASO 1 Conectar el soporte al televisor

Consulte la página 7

1-1 Mida el patrón de orificios de su televisor

Mida la anchura y la altura del patrón de orificios del televisor en cm.

Anote las medidas:

Anchura _____ **cm** x **Altura** _____ **cm**

1-2 Monte el soporte del televisor

Determine qué configuración de soporte de televisor va a utilizar, A, B, C o D, en función de las medidas del patrón de orificios del televisor.

- A** Estos patrones de orificios más pequeños solo utilizan el soporte de televisor **01**. No utilice los cuatro extensores del soporte de televisor **02** y los ocho tornillos **03**.
- B** Monte los extensores del soporte de televisor **02** en el soporte de televisor **01** tal como se muestra. Fíjelos con los ocho tornillos **03** en los orificios de las esquinas como se muestra.
- C** Monte los extensores del soporte de televisor **02** en el soporte de televisor **01** tal como se muestra. Fíjelos con los ocho tornillos **03** en los orificios de las esquinas como se muestra.

1-3 Seleccione el diámetro de los tornillos del televisor

Enrosque manualmente los tornillos en los orificios roscados de la parte posterior del televisor para determinar el diámetro correcto del tornillo (M5, M6 o M8) que debe usar.

1-5 Fije el soporte del televisor

Coloque su configuración de soporte de televisor (A, B, C o D) sobre el patrón de orificios de su televisor, asegurándose de que el soporte esté centrado sobre el patrón de orificios del televisor y nivelado. Fije el soporte con su selección de tornillo/arandela (**parte trasera plana**) o espaciador/tornillo/arandela (**parte trasera redondeada / espacio adicional**).

! **IMPORTANTE:** Asegúrese de que el soporte del televisor esté firmemente sujeto antes de pasar al paso siguiente.

1-4 Seleccione la longitud de los tornillos del televisor

Si su televisor tiene la parte trasera plana Y desea que esté más cerca de la pared, utilice los tornillos más cortos.

Se suministran espaciadores y tornillos más largos para los casos siguientes:

- Televisores con parte trasera redonda/irregular
- Televisores con orificios de montaje empotrados
- Necesidad de más espacio para cables

! **PRECAUCIÓN:**

Verifique el enrosque adecuado del tornillo o del conjunto tornillo/espaciador.

- Si es demasiado corto, no sujetará el televisor.
- Si es demasiado largo, dañará el televisor.

PASO 2A Fijar la placa de pared a la pared - Opción de montante de madera

Consulte la página 10

! **PRECAUCIÓN:** Evite posibles lesiones personales y daños materiales.

- Los paneles de yeso sobre la pared no deben ser mayores de 16 mm (5/8 pulg.)
 - Tamaño mínimo de los montantes de madera: común 51 x 102 mm (2 x 4 pulg.) nominal 38 x 89 mm (1½ x 3½ pulg.)
1. Localice el montante. Verifique y marque el centro del montante buscando sus bordes con un punzón, un clavo fino o un localizador de montantes de borde a borde.
 2. Coloque la plantilla de placa de pared **17** a la altura deseada y alinee los orificios con la línea central del montante. Nivele la plantilla y péguela con cinta en su posición.
 3. Taladre tres orificios guía con una broca de 5,5 mm (7/32 pulg.) de diámetro. Retire la plantilla de la placa de pared **17**.

! **IMPORTANTE:** Utilice solo dos pernos tirafondo para la instalación del montante de madera. Si se utilizan tres pernos tirafondo podría dividirse el montante de madera.

! **IMPORTANTE:** Asegúrese de taladrar en el centro del montante.

! **IMPORTANTE:** Los orificios guía deben taladrarse hasta una profundidad de 75 mm (3 pulg.).

4. Instale el conjunto de placa de pared **18** utilizando dos pernos tirafondo **19** y dos arandelas **20**. Apriete los pernos tirafondo solo hasta que queden firmemente sujetos contra la placa de pared.

! **PRECAUCIÓN:** Evite posibles lesiones personales o daños materiales. Todos los pernos tirafondo DEBEN ESTAR apretados con firmeza para evitar el movimiento de la placa de pared **18**. Asegúrese de que la placa de pared esté bien fijada a la pared antes de continuar con el paso siguiente.

PASO 2B Fijar la placa de pared a la pared - Opción de hormigón macizo o bloques de hormigón

Consulte la página 12

⚠ PRECAUCIÓN: Evite posibles lesiones personales y daños materiales.

- Monte el conjunto de placa de pared **18** directamente sobre la superficie de hormigón
 - Grosor mínimo del hormigón macizo: 203 mm (8 pulg.)
 - Tamaño mínimo del bloque de hormigón: 203 x 203 x 406 mm (8 x 8 x 16 pulg.)
1. Coloque la plantilla de la placa de pared **17** sobre la pared a la altura deseada. Nivele la plantilla de la placa de pared y marque la posición de los orificios.
 2. Taladre tres orificios guía con una broca de mampostería de 10 mm (3/8 pulg.) de diámetro.
 - ! IMPORTANTE:** Los orificios guía deben taladrarse hasta una profundidad de 75 mm (3 pulg.). Nunca taladre sobre el cemento entre los bloques.
 3. Retire la plantilla de la placa de pared **17** e inserte tres anclajes **21**.
 - ⚠ PRECAUCIÓN:** Asegúrese de que los anclajes **21** estén asentados al mismo nivel que la superficie de hormigón.
 4. Instale la placa de pared **18** utilizando tres pernos tirafondo **19** y tres arandelas **20**. Apriete los pernos tirafondo **19** solo hasta que queden firmemente sujetos contra la placa de pared.

⚠ PRECAUCIÓN: Evite posibles lesiones personales o daños materiales. Todos los pernos tirafondo DEBEN ESTAR apretados con firmeza para evitar el movimiento de la placa de pared **18**. Asegúrese de que la placa de pared esté bien fijada a la pared antes de continuar con el paso siguiente.

PASO 3 Colgar el televisor en la placa de pared

Consulte la página 14



¡PRODUCTO PESADO! Podría necesitar ayuda para realizar esta operación.

1. Pliegue la primera sección del brazo del conjunto de placa de pared **18** contra la pared para aumentar la estabilidad.
2. Cuelgue el televisor en el brazo del conjunto de placa de pared **18** enganchando en primer lugar el apoyo superior y luego dejando caer el televisor en su posición.
3. Bloquee el televisor en el conjunto de placa de pared **18** con el tornillo de bloqueo **22**.
 - ! IMPORTANTE:** Este tornillo de bloqueo **22** debe instalarse para fijar el televisor en el conjunto de placa de pared **18**.

Gestión de los cables

Consulte la página 15

Los cables se pueden guiar a través del canal de cable en la parte superior del brazo del conjunto de placa de pared **18** para obtener un aspecto más limpio.

Se pueden utilizar bridas **23** para sujetar los cables a la placa de pared.

Guíe los cables alrededor del poste del brazo y a través de la zona abierta del brazo como se muestra para evitar pellizcar los cables al plegar el brazo.


Ajustes del televisor

Consulte la página 16

AJUSTE DE LA INCLINACIÓN

Su televisor debería ajustarse fácilmente al moverlo y luego se mantiene en su posición.

Si su televisor está demasiado flojo o demasiado apretado, ajuste perilla de tensión de inclinación con la mano.

 **NOTA:** Cuando el televisor esté en su posición, apriete la perilla de tensión de inclinación para evitar el movimiento no deseado.

AJUSTE DE NIVEL

Para ajustar la nivelación del televisor, afloje el tornillo de bloqueo **22**, nivele el televisor y luego apriete el tornillo de bloqueo **22**.

 **PRECAUCIÓN** Este tornillo de bloqueo **22** debe instalarse para fijar el televisor en el brazo **18**.

RETIRADA DEL TELEVISOR.

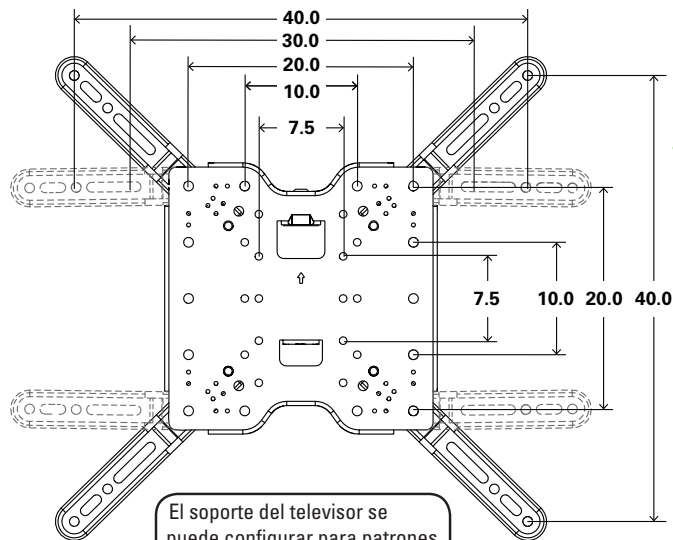
Para retirar el televisor del conjunto de brazo **18**, desconecte todos los cables y luego siga los procedimientos del **PASO 3** en el orden inverso.



¡PRODUCTO PESADO! Podría necesitar ayuda para realizar esta operación.

Características

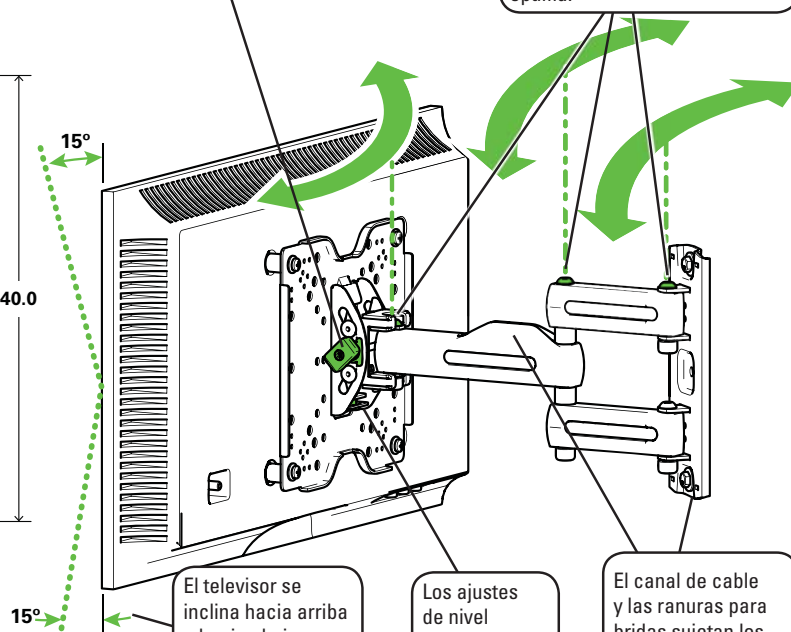
Consulte la página 18



El soporte del televisor se puede configurar para patrones de orificios de televisor desde 7,5 x 7,5 cm hasta 40,0 x 40,0 cm.

Los ajustes permiten el control del televisor con la punta de los dedos o la restricción del movimiento del televisor

El brazo totalmente articulado, con tres puntos basculantes, crea posiciones de visualización óptima.



El televisor se inclina hacia arriba o hacia abajo para obtener el ángulo de visualización perfecto

Los ajustes de nivel permiten una instalación sin preocupaciones.

El canal de cable y las ranuras para bridas sujetan los cables a lo largo del brazo para obtener un aspecto limpio

Avant de commencer, assurons-nous que ce support vous convient parfaitement!

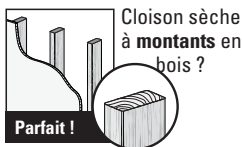
1 Votre téléviseur pèse-t-il *plus* de 27,2 kg (60 lb), y compris les accessoires ?



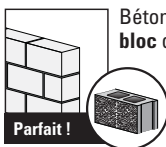
Non — Parfait !

OUI — Ce support n'est PAS compatible. Rendez-vous sur vuepoint.sanus.com ou appelez le 1-888-333-9952 pour trouver un support compatible.

2 De quoi est fait le mur ?



Cloison sèche à montants en bois ?



Béton solide ou bloc de béton ?



Vous avez des doutes ?

Contactez le service à la clientèle :
1-888-333-9952
(RU : 0800-056-2853)

3 Avez-vous tous les outils requis ?



Poteau Localisateur



Alène



Crayon



Niveau



Tournevis



Ruban à mesurer



Perceuse électrique



5 mm (7/32 po)

Foret à bois



10 mm (3/8 po)

Foret de maçonnerie



13 mm (1/2 po)

Clé à douilles



Marteau

4 Vous êtes prêt à commencer ?

Veillez lire intégralement ces instructions afin que vous soyez à l'aise avec ce processus d'installation facile. Veuillez également consulter le manuel du propriétaire de votre téléviseur pour savoir si son installation présente des exigences particulières.

Si vous ne comprenez pas toutes ces instructions ou si vous avez des doutes sur la sécurité de l'installation, du montage ou de l'utilisation de ce produit, veuillez contacter le service à la clientèle au 1-888-333-9952.

▲ ATTENTION : Évitez les risques de blessures corporelles ou de dommages matériels !

- Ce produit est conçu pour une utilisation sur des montants en bois, des murs en béton solide et en bloc de béton - Ne l'installez PAS seul sur une cloison sèche.
- Le mur doit pouvoir supporter cinq fois le poids total du téléviseur et du support.
- N'utilisez pas ce produit à d'autres fins que celles spécifiées par le fabricant.
- Le fabricant n'est pas responsable des blessures ou des dommages causés par une mauvaise utilisation ou un montage incorrect.

Dimensions

Voir à la page 3

Pièces et quincaillerie fournies

Voir à la page 4

⚠ AVERTISSEMENT : Ce produit contient de petites pièces qui peuvent représenter un risque d'étouffement si elles sont avalées. Avant de commencer l'assemblage, assurez-vous qu'il ne manque aucune pièce et qu'elles ne sont pas endommagées. Si une pièce est manquante ou endommagée, contactez le service à la clientèle et non le détaillant. N'utilisez jamais de pièces endommagées !

📄 REMARQUE : Les pièces fournies ne doivent pas nécessairement être toutes utilisées.

ÉTAPE 1 Fixez le support de montage au téléviseur

Voir à la page 7

1-1 Mesurez l'emplacement des trous de votre téléviseur

Mesurez en cm la largeur et la hauteur de la configuration des trous de votre téléviseur.

Notez vos mesures :

Largeur _____ cm x Hauteur _____ cm

1-2 Assemblez votre support de téléviseur

Déterminez la configuration à utiliser pour votre support de téléviseur, A, B, C ou D, selon les mesures de la configuration des trous de votre téléviseur.

- A** Ces plus petites configurations de trous de votre téléviseur utilisent uniquement le support de téléviseur **01**. N'utilisez pas les quatre extensions pour support de téléviseur **02** et les huit vis **03**.
- B** Assemblez les extensions pour support de téléviseur **02** sur le support **01** comme illustré. Fixez le tout à l'aide des huit vis **03** dans les trous d'angle comme illustré.
- C** Assemblez les extensions pour support de téléviseur **02** sur le support **01** comme illustré. Fixez le tout à l'aide des huit vis **03** dans les trous d'angle comme illustré.

1-3 Sélectionnez le diamètre des vis pour le téléviseur

Serrez à la main les vis dans les orifices filetés au dos du téléviseur afin de déterminer le diamètre de vis approprié (M5, M6, ou M8) à utiliser.

1-4 Sélectionnez la longueur des vis pour le téléviseur

Si l'arrière du téléviseur est plat ET vous souhaitez placer votre téléviseur plus près du mur, utilisez les vis les plus courtes.

Les entretoises et les vis les plus longues sont fournies pour :

- Les téléviseurs dont l'arrière est rond/irrégulier
- Les téléviseurs équipés de trous de montage intégrés
- Ajouter l'espace nécessaire pour les câbles

⚠ ATTENTION :

Assurez-vous que la longueur du filetage de la vis ou de la combinaison vis/entretoise est correcte.
- Si elle est insuffisante, il sera impossible de maintenir le téléviseur.
- Si elle est excessive, le téléviseur sera endommagé.

1-5 Fixez le support de téléviseur

Placez la configuration de votre support de téléviseur (A, B, C ou D) sur l'emplacement des trous de votre téléviseur (en veillant à ce que le support soit au même niveau et centré sur la configuration des trous de votre téléviseur. Fixez le support de téléviseur à l'aide de votre sélection de vis/rondelles (**téléviseurs à dos plat**) ou entretoises/vis/rondelles (**téléviseur à dos rond/nécessitant un espace supplémentaire**).

❗ **IMPORTANT** : Assurez-vous que le support de téléviseur est correctement fixé avant de passer à l'étape suivante.

ÉTAPE 2A Fixez la plaque murale au mur - Option montants en bois

Voir à la page 10

⚠ **ATTENTION** : Évitez les risques de blessures corporelles ou de dommages matériels !

- L'épaisseur du revêtement de cloison sèche qui recouvre le mur ne doit pas excéder 16 mm (5/8 po).
 - Taille minimum des montants en bois : habituelle 51 x 102 mm (2 x 4 po), nominale 38 x 89 mm (1½ x 3½ po)
1. Trouvez votre montant. Vérifiez et marquez le centre du montant en localisant les bords du montant à l'aide d'un poinçon, d'un clou fin ou d'un détecteur de montants.
 2. Placez le gabarit de plaque murale **17** à la hauteur désirée et alignez les trous avec la ligne centrale du montant. Mettez le gabarit à niveau et collez-le en place.
 3. Percez les avant-trous à l'aide d'un foret de 5,5 mm (7/32 po). Retirez le gabarit de plaque murale **17**.

❗ **IMPORTANT** : Utilisez uniquement deux boulons tire-fond pour une installation sur un montants en bois. Utiliser trois boulons tire-fond peut scinder la structure de montants en bois.

❗ **IMPORTANT** : Assurez-vous de percer au centre du montant.

❗ **IMPORTANT** : Percez les avant-trous à une profondeur de 75 mm (3 po).

4. Installez l'ensemble de la plaque murale **18** à l'aide de deux boulons tire-fond **19** et de deux rondelles **20**. Serrez les boulons tire-fond uniquement jusqu'à ce qu'ils s'appuient fermement contre la plaque murale.

⚠ ATTENTION : Évitez les risques de blessures corporelles ou de dommages matériels ! Tous les boulons tire-fond **DOIVENT ÊTRE** serrés fermement afin d'éviter tout mouvement non souhaité de la plaque murale **18**. Assurez-vous que la plaque murale est correctement fixée au mur avant de passer à l'étape suivante.

ÉTAPE 2B Fixez la plaque murale au mur - Option béton solide ou bloc de béton

Voir à la page 12

⚠ ATTENTION : Évitez les risques de blessures corporelles ou de dommages matériels !

- Montez l'ensemble de la plaque murale **18** directement sur la surface de béton.
 - Épaisseur minimale du béton solide : 203 mm (8 po)
 - Dimension minimale du bloc de béton : 203 x 203 x 406 mm (8 x 8 x 16 po)
1. Installez le gabarit de plaque murale **17** sur le mur à la hauteur désirée. Mettez le gabarit de plaque murale à niveau et marquez les emplacements des trous.
 2. Percez trois avant-trous à l'aide d'un foret de maçonnerie de 10 mm (3/8 po).

! IMPORTANT : Percez les avant-trous à une profondeur de 75 mm (3 po). Prenez soin de ne jamais percer dans le mortier entre des blocs.
 3. Retirez le gabarit de plaque murale **17** et insérez trois chevilles **21**.

⚠ ATTENTION : Assurez-vous que les chevilles **21** ne dépassent pas de la surface de béton.
 4. Installez l'ensemble de la plaque murale **18** à l'aide de trois boulons tire-fond **19** et trois rondelles **20**. Serrez les boulons tire-fond **19** uniquement jusqu'à ce qu'ils s'appuient fermement contre la plaque murale.
- ⚠ ATTENTION** : Évitez les risques de blessures corporelles ou de dommages matériels ! Tous les boulons tire-fond **DOIVENT ÊTRE** serrés fermement afin d'éviter tout mouvement non souhaité de la plaque murale **18**. Assurez-vous que la plaque murale est correctement fixée au mur avant de passer à l'étape suivante.

ÉTAPE 3 Accrochez le téléviseur sur la plaque murale

Voir à la page 14



LOURD ! Vous aurez besoin de quelqu'un pour vous aider à cette étape.

1. Repliez la première partie du bras de l'ensemble de la plaque murale **18** contre le mur pour créer une stabilité.
2. Accrochez le téléviseur sur le bras de l'ensemble de la plaque murale **18** en accrochant d'abord la partie supérieure du support, puis en posant le téléviseur en place.
3. Verrouillez le téléviseur sur l'ensemble de la plaque murale **18** à l'aide d'une vis de blocage **22**.

! IMPORTANT : Cette vis de blocage **22** doit être installée afin de fixer le téléviseur sur l'ensemble de la plaque murale **18**.

Gestion des câbles

Voir à la page 15

Vous pouvez acheminer les câbles au travers du chemin de câbles se trouvant au-dessus du bras de l'ensemble de la plaque murale **18** pour une finition parfaite.

Les attaches de câbles **23** peuvent être utilisées pour fixer les câbles sur la plaque murale.

Pour éviter de pincer les câbles lorsque vous repliez le bras, acheminez les câbles autour du montant du bras et au travers de l'espace ouvert sur le bras, comme illustré.

Réglages du téléviseur

Voir à la page 16

RÉGLAGE DE L'INCLINAISON

Votre téléviseur doit se régler facilement lorsqu'il est déplacé, puis ne doit plus bouger.

Si votre téléviseur est trop desserré ou trop serré, réglez manuellement le bouton de tension d'inclinaison.



REMARQUE : Une fois votre téléviseur en place, serrez le bouton de tension d'inclinaison pour éviter tout mouvement non souhaité.

RÉGLAGE DU NIVEAU

Pour régler le niveau de votre téléviseur, desserrez la vis de blocage **22**, mettez votre téléviseur à niveau, puis serrez la vis de blocage **22**.

⚠ ATTENTION ! Cette vis de blocage **22** doit être installée afin de fixer le téléviseur sur le bras **18**.

RETRAIT DU TÉLÉVISEUR

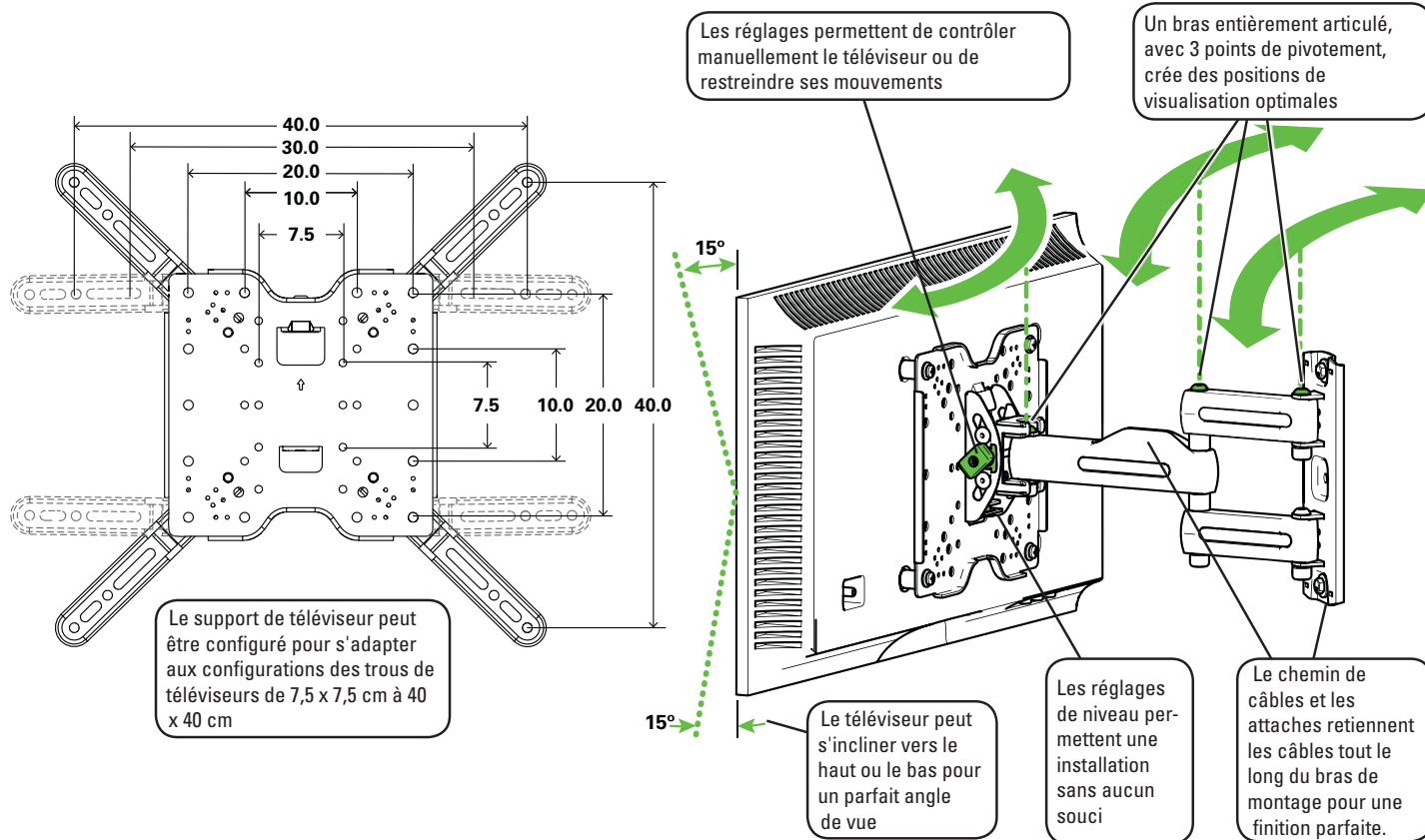
Pour retirer votre téléviseur de l'ensemble du bras **18**, débranchez tous les câbles et effectuez à l'envers les procédures de l'ÉTAPE 3.



LOURD ! Vous aurez besoin de quelqu'un pour vous aider à cette étape.

Caractéristiques

Voir à la page 18



Stellen Sie vor Montagebeginn sicher, dass diese Halterung für Sie geeignet ist!

1 Wiegt Ihr Fernseher *mehr* als 27,2 kg (60 lbs) inkl. Zubehör?



Nein – Perfekt!

Ja – Diese Halterung ist NICHT kompatibel. Besuchen Sie vuepoint.sanus.com oder rufen Sie 1-888-333-9952 an, um eine kompatible Halterung zu finden.

2 Woraus besteht Ihre Wand?



Nicht sicher?

Kundendienst anrufen:
1-888-333-9952
(Vereinigtes Königreich: 0800-056-2853)

3 Haben Sie alle erforderlichen Werkzeuge?



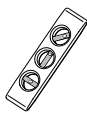
Balken-sucher



Ahle



Stift



Was-serwaage



Schrauben-dreher



Maß-band



Elektrobo-hrer



5 mm
(7/32")



10 mm
(3/8")



13 mm
(1/2")



Hammer

4 Startklar?

Bitte lesen Sie sich diese einfachen Montageanleitungen vollständig durch. Sehen Sie auch im Handbuch Ihres Fernsehers nach, ob für die Montage Ihres Fernsehers spezielle Anforderungen gelten.

Falls Sie diese Anleitungen nicht verstehen sollten oder Zweifel bezüglich der sicheren Montage, des Zusammenbaus oder der Verwendung des Produkts haben, kontaktieren Sie bitte den Kundendienst unter der Rufnummer 1-888-333-9952.

▲ VORSICHT: Vermeiden Sie Verletzungen und Sachschäden!

- Dieses Produkt ist für die Montage an Wänden mit Holzträgern oder an Massivbeton- und Betonblockwänden bestimmt. NICHT an einer reinen Gipskartonplatte montieren
- Die Wand muss das Fünffache des Gesamtgewichts des Fernsehers und der Halterung tragen können
- Verwenden Sie dieses Produkt nur für die vom Hersteller ausdrücklich angegebenen Zwecke
- Der Hersteller haftet nicht für Schäden oder Verletzungen, die durch unsachgemäße Montage, unsachgemäßen Zusammenbau oder unsachgemäße Verwendung verursacht wurden.

Abmessungen

Siehe Seite 3

Mitgelieferte Teile und Befestigungsmaterialien

Siehe Seite 4

⚠️ WARNUNG: Dieses Produkt enthält kleine Teile, die beim Verschlucken zum Erstickungstod führen können. Prüfen Sie vor Montagebeginn, ob alle Teile vorhanden und unbeschädigt sind. Falls Teile fehlen oder beschädigt sind, bringen Sie das Produkt nicht zum Händler zurück, sondern wenden Sie sich bitte an den Kundendienst. Verwenden Sie niemals beschädigte Teile!

📖 HINWEIS: Es wird nicht das gesamte mitgelieferte Befestigungsmaterial verwendet.

SCHRITT 1 Befestigen der TV-Anschlussplatte am Fernseher

Siehe Seite 7

1-1 Messen des Lochbilds Ihres Fernsehers

Messen Sie die Breite und Höhe des Lochbilds Ihres Fernsehers in cm.

Notieren Sie die Messwerte:

Breite _____ cm x Höhe _____ cm

1-2 Zusammenbauen der Anschlussplatte Ihres Fernsehers

Bestimmen Sie in Abhängigkeit der Messergebnisse des Lochbilds Ihres Fernsehers, ob Sie für die TV-Anschlussplatte die Konfiguration A, B, C oder D verwenden möchten.

- A** Diese kleineren Lochmuster verwenden ausschließlich die TV-Anschlussplatte **01**. Verwenden Sie bitte nicht die vier Verlängerungen für die Anschlussplatten des Fernsehers **02** und die acht Schrauben **03**.
- B** Montieren Sie die Verlängerungen für die Anschlussplatten des Fernsehers **02** auf der Anschlussplatte **01** (siehe Abbildung). Sichern Sie die abgebildeten Bohrungen in den Ecken mit acht Schrauben **03**.
- C** Montieren Sie die Verlängerungen für die Anschlussplatten des Fernsehers **02** auf der Anschlussplatte **01** (siehe Abbildung). Sichern Sie die abgebildeten Bohrungen in den Ecken mit acht Schrauben **03**.

1-3 Auswählen des Schraubendurchmessers für den Fernseher

Bestimmen Sie den geeigneten Schraubendurchmesser (M5, M6 oder M8), indem Sie die Schrauben mit der Hand in die Gewindeeinsätze an der Rückseite Ihres Fernsehers schrauben.

1-4 Auswählen der Schraubenlänge für den Fernseher

Wenn Ihr Fernseher eine flache Rückseite hat UND Sie ihn nah an der Wand befestigen wollen, verwenden Sie die kürzeren Schrauben.

Abstandhalter und längere Schrauben dienen zum Anbringen von:

- Fernsehgeräten mit gebogener/unregelmäßiger Rückseite
- Fernsehgeräten mit vertieften Montagebohrungen
- Es wird zusätzlicher Platz für die Kabel benötigt

⚠ VORSICHT:

Überprüfen Sie die angemessene Einschraubtiefe der Schraube bzw. der Schraube mit Unterlegscheibe.

- Bei einer zu kurzen Einschraubtiefe wird der Fernseher nicht gehalten.
- Bei einer zu langen Einschraubtiefe wird der Fernseher beschädigt.

1-5 Befestigen der Anschlussplatte für den Fernseher

Positionieren Sie die Anschlussplattenkonfiguration (A, B, C oder D) oberhalb des Lochbilds Ihres Fernsehers - Stellen Sie sicher, dass sich die Anschlussplatte über dem Lochbild befindet und richten Sie sie aus. Sichern Sie die Anschlussplatte mit der Schraube/Unterlegscheibe (**Flache Rückseite**) oder mit der Option Abstandhalter/Schraube/Unterlegscheibe

(**Gebogene Rückseite / Zusätzlicher Platz**).

⚠ **WICHTIG:** Stellen Sie sicher, dass die Anschlussplatte des Fernsehers gut gesichert ist, bevor Sie mit dem nächsten Schritt fortfahren.

SCHRITT 2A Anbringen der Wandplatte an der Wand - Holzbalkenoption

Siehe Seite 10

⚠ **VORSICHT:** Vermeiden Sie Verletzungen und Sachschäden!

- Die Gipschicht der Wand sollte nicht dicker als 16 mm (5/8") sein.
 - Mindestmaße der Holzbalken: üblich 51 x 102 mm (2 x 4"), Nenngröße 38 x 89 mm (1 1/2 x 3 1/2")
1. Suchen Sie den Balken. Bestimmen Sie anhand der Balkenkanten mit einer Ahle, einem dünnen Nagel oder einem Kante-zu-Kante-Balkensucher die Mitte des Balkens und markieren Sie diese.
 2. Platzieren Sie die Wandplattenschablone **17** in der gewünschten Höhe und richten Sie die Bohrungen anhand der Markierungslinie in der Balkenmitte aus. Richten Sie die Schablone aus und messen Sie vor Ort mit einem Maßband.
 3. Bohren Sie die Vorbohrungen mit einem 5,5-mm-Bohreinsatz (7/32"). Entfernen Sie die Wandplattenschablone **17**.

⚠ **WICHTIG:** Für die Montage mit Holzbalken verwenden Sie nur zwei Ankerschrauben. Wenn Sie drei Ankerschrauben verwenden, könnte der Holzbalken splintern.

⚠ **WICHTIG:** Stellen Sie sicher, dass Sie in die Mitte des Balkens bohren.

⚠ **WICHTIG:** Die Tiefe der Vorbohrungen muss 75 mm (3") betragen.

- Wandplatte montieren **18** anhand von zwei Ankerschrauben **19** und zwei Unterlegscheiben **20**. Ziehen Sie die Ankerschrauben nur so weit an, bis sie fest an der Wandplatte anliegen.
- ⚠ VORSICHT:** Vermeiden Sie Verletzungen und Sachschäden! Alle Ankerschrauben **MÜSSEN** fest angezogen werden, um ein ungewolltes Bewegen der Wandplatte **18** zu verhindern. Achten Sie darauf, dass die Wandplatte fest an der Wand sitzt, bevor Sie mit dem nächsten Schritt fortfahren.

SCHRITT 2B Anbringen der Wandplatte an der Wand - Massivbeton- oder Betonblock-Option

Siehe Seite 12

⚠ VORSICHT: Vermeiden Sie Verletzungen und Sachschäden!

- Montieren Sie die Wandplatte **18** direkt an der Betonfläche
 - Mindestdicke der Massivbetonwand: 203 mm (8")
 - Mindestmaße der Betonblöcke: 203 x 203 x 406 mm (8 x 8 x 16")
- Platzieren Sie die Wandplattenschablone **17** in der gewünschten Höhe an der Wand. Richten Sie die Wandplattenschablone aus und markieren Sie die Stellen für die Bohrlöcher.
 - Bohren Sie drei Vorbohrungen mit einem 10-mm-Bohreinsatz (3/8") für Stein.
 - ! WICHTIG:** Die Tiefe der Vorbohrungen muss 75 mm (3") betragen. Bohren Sie niemals in den Mörtel zwischen Steinen.
 - Entfernen Sie die Wandplattenschablone **17** und setzen Sie drei Dübel **21** ein.
 - ⚠ VORSICHT:** Stellen Sie sicher, dass die Dübel **21** bündig mit der Betonoberfläche abschließen.
 - Montieren Sie die Wandplatte **18** anhand von drei Ankerschrauben **19** und drei Unterlegscheiben **20**. Ziehen Sie die Ankerschrauben **19** nur so weit an, bis sie fest an der Wandplatte anliegen.
 - ⚠ VORSICHT:** Vermeiden Sie Verletzungen und Sachschäden! Alle Ankerschrauben **MÜSSEN** fest angezogen werden, um ein ungewolltes Bewegen der Wandplatte **18** zu verhindern. Achten Sie darauf, dass die Wandplatte fest an der Wand sitzt, bevor Sie mit dem nächsten Schritt fortfahren.

SCHRITT 3 Einhängen des Fernsehers an der Wandplatte

Siehe Seite 14



VORSICHT, SCHWER! Bei diesem Schritt werden Sie eventuell Hilfe benötigen.

- Clappen Sie den ersten Teil des Arms der Wandplatte **18** für mehr Stabilität gegen die Wand.
- Hängen Sie den Fernseher an den Arm der Wandplatte **18**, indem Sie zunächst die obere Stütze einhängen und dann den Fernseher in Position bringen.
- Befestigen Sie den Fernseher mit einer Verriegelungsschraube **22** an der Wandplatte **18**.
 - ! WICHTIG:** Diese Verriegelungsschraube **22** muss angebracht werden, um den Fernseher an der Wandplatte **zu sichern 18**.

Kabelführung

Siehe Seite 15

Für mehr Ordnung können die Kabel durch den Kabelkanal oben am Arm der Wandplatte **18** geführt werden.

Mit Kabelbindern **23** werden die Kabel an der Wandplatte befestigt.

Führen Sie die Kabel anhand der offenen Armstruktur durch den Arm (siehe Abbildung) und vermeiden Sie so, dass die Kabel beim Zusammenklappen des Arms eingeklemmt werden.

Einstellungen des Fernsehers

Siehe Seite 16

EINSTELLEN DES NEIGUNGSWINKELS

Der Fernseher sollte durch Bewegungen leicht zu verstellen sein und dann in Position bleiben.

Wenn Ihr Fernseher zu locker oder zu fest sitzt, passen Sie die Neigungsspannung per Hand über den Spannkopf an.



HINWEIS: Wenn sich Ihr Fernseher in der gewünschten Position befindet, drücken Sie den Spannkopf zum Einstellen der Neigungsspannung, um ein ungewünschtes Verrutschen des Geräts zu vermeiden.

EINSTELLUNG DER HÖHE

Um die Höhe ihres Fernsehers anzupassen, lösen Sie die Verriegelungsschraube **22**, richten Sie den Fernseher aus und ziehen Sie die Verriegelungsschraube wieder an **22**.

⚠ VORSICHT! Diese Verriegelungsschraube **22** muss angebracht werden, um den Fernseher am Arm **18** zu sichern.

FERNSEHER ENTFERNEN

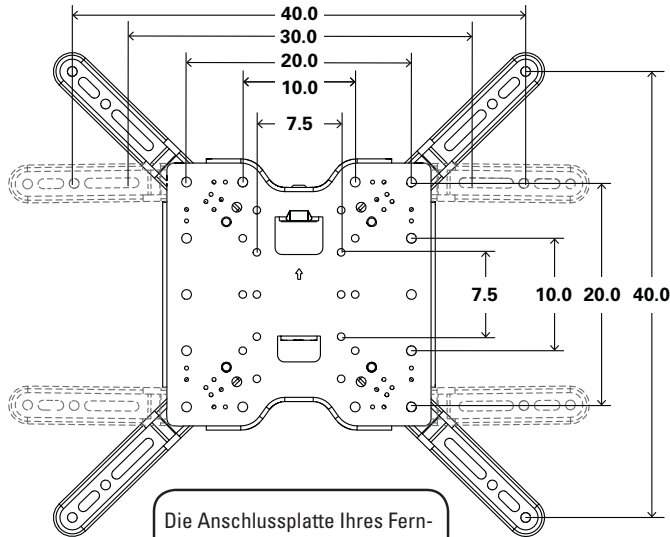
Um Ihren Fernseher vom Auszieharm **18** zu entfernen, ziehen Sie sämtliche Kabel ab. Gehen Sie in **SCHRITT 3** in umgekehrter Reihenfolge vor.



VORSICHT, SCHWER! Bei diesem Schritt werden Sie eventuell Hilfe benötigen.

Eigenschaften

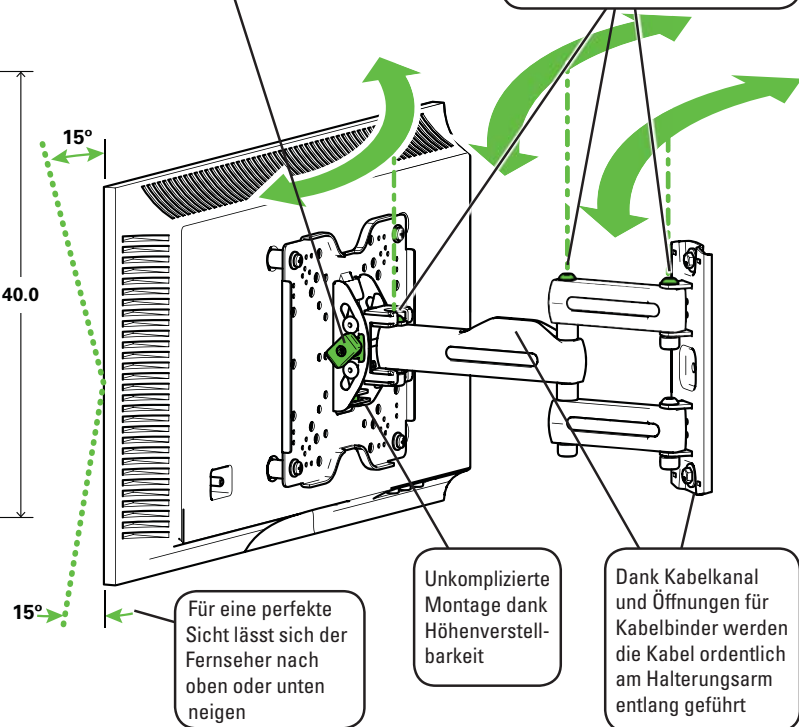
Siehe Seite 18



Die Anschlussplatte Ihres Fernsehers lässt sich für TV-Lochmuster von 7,5 x 7,5 cm bis 40 x 40 cm konfigurieren.

Dank der Einstellungen können Sie den Fernseher durch Antippen steuern oder bewegen

Voll beweglicher Gelenkarm mit 3 Drehpunkten, für optimale Blickpositionen



Für eine perfekte Sicht lässt sich der Fernseher nach oben oder unten neigen

Unkomplizierte Montage dank Höhenverstellbarkeit

Dank Kabelkanal und Öffnungen für Kabelbinder werden die Kabel ordentlich am Halterungsarm entlang geführt

Controleer voor u begint of deze wandbevestiging ook voor u geschikt is!

1

Weegt uw tv **meer dan 27,2 kg (60 lbs.)**, inclusief accessoires?

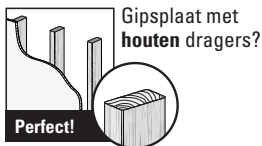


Nee: prima!

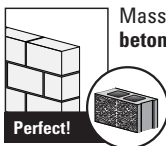
Ja: deze wandbevestiging is NIET geschikt. Ga naar vuepoint.sanus.com of bel 1-888-333-9952 om een geschikte wandbevestiging te vinden.

2

Waar is de muur van gemaakt?



Gipsplaat met houten dragers?



Massief beton of betonblokken?



Weet u het niet zeker?

Bel de klantenservice:
1-888-333-9952
(VK: 0800-056-2853).

3

Beschikt u over al het benodigde gereedschap?



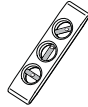
Balkzoeker



Priem



Potlood



Waterpas



Schroevendraaier



Rolmaat



Boormachine



5 mm
(7/32 in.)
Bit voor boormachine
(hout)



10 mm
(3/8 in.)
Bit voor boormachine
(steen)



13 mm
(1/2 in.)
Dopsleutel



Hamer

4

Klaar om te beginnen?

Lees deze instructies volledig door om er zeker van te zijn dat u dit gemakkelijke installatieproces juist kunt uitvoeren. Controleer ook de handleiding van uw tv op speciale vereisten voor het bevestigen van de tv.

Als u deze instructies niet begrijpt of twijfelt over de veiligheid van de installatie, de montage of het gebruik van dit product, neemt u contact op met de klantenservice op 1-888-333-9952.

⚠ LET OP: Voorkom mogelijk persoonlijk letsel of materiële schade!

- Dit product is ontworpen voor gebruik in muren met houten constructie, muren van massief beton en muren van cementblokken - NIET gebruiken voor alleen gipsplaten
- De wand moet geschikt zijn om vijf keer het gecombineerde gewicht van de tv en de montagesteun te ondersteunen
- Gebruik dit product niet voor doeleinden die niet expliciet zijn gespecificeerd door de fabrikant
- De fabrikant is niet verantwoordelijk voor schade of letsel als gevolg van onjuiste montage of verkeerd gebruik

Afmetingen

zie pagina 3

Bijgeleverde onderdelen en materialen

zie pagina 4

⚠ WAARSCHUWING: Dit product bevat kleine onderdelen die verstikkingsgevaar kunnen opleveren als ze worden ingeslikt. Controleer vóór de montage of alle onderdelen onbeschadigd aanwezig zijn. Mochten er onderdelen ontbreken of beschadigd zijn, breng het beschadigde item dan niet terug naar de dealer, maar neem contact op met de klantenservice. Gebruik nooit beschadigde onderdelen!

📄 OPMERKING: Niet alle bijgeleverde materialen zullen worden gebruikt.

STAP 1 De tv-beugel aan de tv monteren

zie pagina 7

1-1 Het gatenpatroon van de tv opmeten

Meet de breedte en hoogte van het gatenpatroon van uw tv in centimeters.

Noteer de afmetingen:

Breedte _____ cm x Hoogte _____ cm

1-2 De tv-beugel monteren

Bepaal welke beugelconfiguratie u moet gebruiken op basis van het gemeten gatenpatroon op uw tv: A, B, C of D.

- A** Deze kleinere gatenpatronen gebruiken alleen een tv-beugel **01**.
Gebruik hier niet de vier verlengstukken **02** en acht schroeven **03**.
- B** Monteer de verlengstukken **02** op de tv-beugel **01** zoals aangegeven op de afbeelding.
Bevestig elk verlengstuk met de acht schroeven **03** in de getoonde gaten in de hoeken.
- C** Monteer de verlengstukken **02** op de tv-beugel **01** zoals aangegeven op de afbeelding.
Bevestig elk verlengstuk met de acht schroeven **03** in de getoonde gaten in de hoeken.

1-3 De schroeven voor de tv selecteren (dikte)

U moet de schroeven in de schroefinzetten aan de achterkant van de tv handmatig vastdraaien, zodat u de juiste schroefdiameter kunt bepalen (M5, M6 of M8).

1-4 De schroeven voor de tv selecteren (lengte)

Als uw tv een vlakke achterkant heeft EN u de tv dichter bij de wand wilt hebben, gebruikt u de kortere schroeven.

Afstandhouders en langere schroeven worden meegeleverd voor:

- Tv's met een ronde/ongelijkmatige achterkant
- Tv's met uitgespaarde montagegaten
- Extra ruimte voor kabels

⚠ LET OP:

Controleer de lengte van de schroefdraad van de schroef of van de schroef/afstandhouder samen.
- Te kort draagt de tv niet.
- Te lang beschadigt de tv.

1-5 De tv-beugel bevestigen

Leg uw beugelconfiguratie (A, B, C of D) over het gatenpatroon - zorg er daarbij voor dat het midden van de beugel gelijkmatig over het gatenpatroon ligt. Bevestig de beugel met uw gekozen schroef/afstandsringetje (**vlakke achterkant**) of afstandhouder/schroef/afstandsringetje (**bij ronde achterkant/extra ruimte**).

⚠ **BELANGRIJK:** Zorg ervoor dat de beugel stevig vastzit voordat u verdergaat met de volgende stap.

STAP 2A De wandplaat aan de muur bevestigen - houten dragers

zie pagina 10

⚠ **LET OP:** Voorkom mogelijk persoonlijk letsel of materiële schade!

- Gipsplaten die de muur bedekken, mogen niet dikker zijn dan 16 mm (5/8 in.).
 - Minimale grootte houten drager: gebruikelijk 51 x 102 mm (2 x 4 in.) nominaal 38 x 89 mm (1½ x 3½ in.)
1. Zoek de drager. Controleer en markeer het midden van de drager(s) met een priem of een dunne spijker, of gebruik een balkzoeker van rand tot rand.
 2. Plaats het wandplaatsjabloon **17** op de gewenste hoogte en zorg dat de gaten op een lijn liggen met het midden van de drager. Plaats het wandplaatsjabloon waterpas en plak hem vast met plakband.
 3. Boor geleidegaten met een bitje van 5,5 mm (7/32 in.). Verwijder het sjabloon **17**.
 - ⚠ **BELANGRIJK:** Gebruik slechts twee bouten voor installatie op houten dragers. Met drie bouten kan de houten drager splijten.
 - ⚠ **BELANGRIJK:** Boor precies in het midden van de drager.
 - ⚠ **BELANGRIJK:** De geleidegaten moeten 75 mm (3 in.) diep geboord worden.
 4. Bevestig de wandplaat **18** met twee bouten **19** en twee afstandsringetjes **20**. Draai de bouten alleen vast tot ze stevig tegen de wandplaat zitten.

⚠ LET OP: Voorkom mogelijk lichamelijk letsel of materiële schade! Alle bouten MOETEN stevig vastgezet zijn zodat de wandplaat niet kan bewegen **18**. Zorg ervoor dat wandplaat stevig aan de wand is bevestigd voordat u verdergaat met de volgende stap.

STAP 2B De wandplaat aan de muur bevestigen - massief beton of betonblokken

zie pagina 12

⚠ LET OP: Voorkom mogelijk persoonlijk letsel of materiële schade!

- Bevestig de wandplaat **18** rechtstreeks op het betonnen oppervlak.
 - Minimale dikte massief beton: 203 mm (8 in.)
 - Minimale grootte betonblok: 203 x 203 x 406 mm (8 x 8 x 16 in.)
1. Plaats het wandplaatsjabloon **17** op de gewenste hoogte tegen de muur. Plaats het wandplaatsjabloon waterpas en markeer de locaties van de gaten.
 2. Boor drie geleidegaten met een bitje voor steen van 10 mm (3/8 in.).

! BELANGRIJK: De geleidegaten moeten 75 mm (3 in.) diep geboord worden. Boor nooit in het cement tussen blokken.

3. Verwijder het sjabloon **17** en plaats drie ankers **21**.

⚠ LET OP: Zorg ervoor dat de ankers **21** helemaal in het betonoppervlak worden geplaatst.

4. Bevestig de wandplaat **18** met drie bouten **19** en drie afstandsringetjes **20**. Draai de bouten **19** alleen vast tot ze stevig tegen de wandplaat zitten.

⚠ LET OP: Voorkom mogelijk lichamelijk letsel of materiële schade! Alle bouten MOETEN stevig vastgezet zijn zodat de wandplaat **18** niet kan bewegen. Zorg ervoor dat wandplaat stevig aan de wand is bevestigd voordat u verdergaat met de volgende stap.

STAP 3 De tv aan de wandplaat hangen

zie pagina 14



ZWAAR! Voor het uitvoeren van deze stap is mogelijk assistentie vereist.

1. Vouw het voorste deel van de arm van de wandplaat **18** tegen de muur voor stabiliteit.
2. Hang de tv aan de arm van de wandplaat **18** door eerst de bovenste steun in te haken en daarna de tv ertegenaan te leggen.
3. Bevestig de tv aan de wandplaat **18** met borgschroef **22**.

! BELANGRIJK: Deze borgschroef **22** moet zijn vastgedraaid om de tv aan de wandplaat **18** vast te zetten.

Kabelvoering

zie pagina 15

Kabels kunnen door de kabelgoot bovenop de arm van de wandplaat worden geleid **18** voor een nette afwerking.

Gebruik eventueel kabelbinders **23** om de kabels aan de wandplaat te bevestigen.

Leid kabels rond de armstang en door het open gedeelte van de arm zoals afgebeeld, zodat de kabels niet vastgeklemd worden als u de arm dichtvouwt.

Tv-aanpassingen

zie pagina 16

KANTELAANPASSING

Uw tv moet zich gemakkelijk aanpassen als u hem beweegt en vervolgens op zijn plek blijven zitten.

Als de tv te los of te strak zit, past u de knop voor kantelspanning handmatig aan.



OPMERKING: Zodra uw tv eenmaal op zijn plek hangt, draait u de knop voor kantelspanning vast om ongewenste beweging te voorkomen.

RECHT HANGEN

Om de tv recht te hangen, draait u de borgschroef los **22**, hangt u de tv waterpas en draait u de borgschroef weer aan **22**.



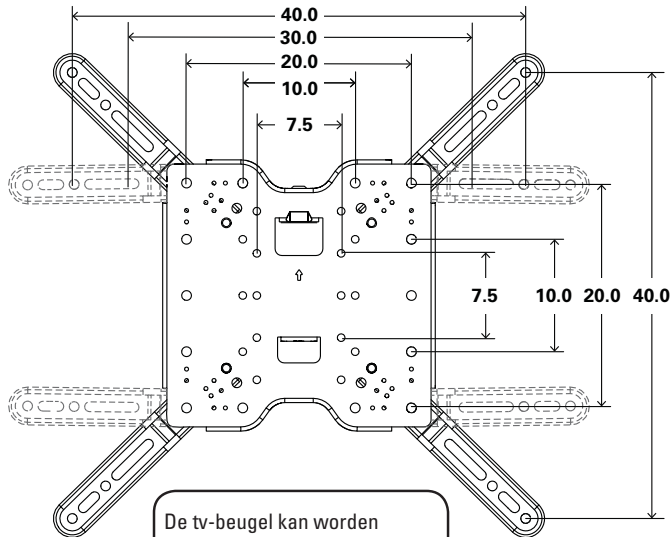
LET OP! Deze borgschroef **22** moet zijn vastgedraaid om de tv aan de arm **18** vast te zetten.

DE TV VERWIJDEREN

Om uw tv uit het armmechanisme **18** te halen, maakt u eerst alle kabels los en voert u de stappen uit **STAP 3** in omgekeerde volgorde uit.



ZWAAR! Voor het uitvoeren van deze stap is mogelijk assistentie vereist.



De tv-beugel kan worden ingesteld om aan te sluiten op gatenpatronen van 7,5 x 7,5 cm tot 40 x 40 cm.

Aanpassingen maken bediening van de tv met de vingertoppen of beperkte beweging van de tv mogelijk

Volledig beweegbare arm met 3 draaipunten voor optimale kijkposities



De tv kantelt omhoog of omlaag voor de perfecte kijkhoek

Waterpas af te stellen voor een probleemloze installatie

De kabelgoot en sleuven zetten kabels vast langs het armmechanisme voor een nette afwerking

Innan du börjar bör du se till att det här monteringsfästet är perfekt för dig!

1

Väger din TV mer än 27,2 kg (60 lbs.) inklusive tillbehör?



Nej – Perfekt!

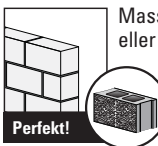
Ja – Det här monteringsfästet är INTE kompatibelt. Besök vuepoint.sanus.com eller ring oss på 1-888-333-9952 för att hitta ett kompatibelt fäste.

2

Vad är din vägg gjord av?



Gipsskivor med träreglar?



Massiv betong eller betongblock?



Osäker?

Ring kundtjänst:
1-888-333-9952
(Storbritannien: +44 0800
056 2853)

3

Har du alla verktyg som behövs?



Regel-sökare



Pryl



Penna



Vattenpass



Skruvmejsel



Måttband



Elborr

5 mm
(7/32 in.)10 mm
(3/8 in.)13 mm
(1/2 in.)

Hammare

4

Är du redo att börja?

Läs igenom hela bruksanvisningen för att vara säker på att du är bekväm med denna enkla monteringsprocess. Läs också i din TV:s bruksanvisning för att se om det finns några särskilda krav för monteringen av din TV.

Om du inte förstår dessa anvisningar eller är tveksam om installationen, monteringen eller användningen är säker bör du ringa kundtjänst på 1 888 333 9952.

⚠FÖRSIKTIGT: Undvik personskada och materiell skada!

- Den här produkten är utformad för att användas i träregelväggar, massiv betong och betongblocksväggar – MONTERA INTE i bara en gipsvägg.
- Väggens måste kunna bära en vikt på upp till fem gånger TV och upphängning tillsammans
- Använd inte denna produkt för andra ändamål än dem som uttryckligen omnämns av tillverkaren
- Tillverkaren kan inte hållas ansvarig för skador eller olycksfall som förorsakats av felaktig montering eller användning

Mått

Se sidan 3

Medföljande delar och monteringsstillbehör

Se sidan 4

⚠ VARNING: Den här produkten innehåller små delar som kan utgöra kvävningrisk om de sväljs.

Innan du påbörjar hopmonteringen ska du kontrollera att alla delar finns med och är intakta. Om någon del saknas eller är skadad ska du inte returnera den skadade produkten till din återförsäljare, utan vända dig direkt till kundtjänst. Använd aldrig skadade delar!

📄 OBS! Alla monteringsstillbehör som medföljer kommer inte att användas.

Steg 1 Installera TV-fästet på TV:n

Se sidan 7

1-1 Mät TV:ns hålmönster

Mät bredden och höjden på TV-hålmönstren i cm.

Anteckna måtten:

Bredd _____ cm x Höjd _____ cm

1-2 Montera TV-fästet

Bestäm vilket utförande av TV-fästet du ska använda, A, B, C eller D baserat på dina mätningar av TV-hålmönster.

- A** De här små hålmönstren använder endast TV-fästet **01**.
Använd inte de fyra förlängningarna till TV-fästet **02** och de åtta skruvarna **03**.
- B** Montera förlängningarna till TV-fästet **02** på TV-fästet **01** enligt bilden.
Säkra med åtta skruvar **03** i hörnhålen som visas.
- C** Montera förlängningarna till TV-fästet **02** på TV-fästet **01** enligt bilden.
Säkra med åtta skruvar **03** i hörnhålen som visas.

1-3 Välj TV:ns skruvdiameter

Gånga in skruvarna för hand i de gängade insatserna på baksidan av TV:n för att fastställa vilken skruvdiameter (M5, M6 eller M8) som ska användas.

1-4 Välj TV:ns skruvlängd

Om TV:n är platt baktill OCH du vill att TV:n ska sitta närmare väggen kan du använda de kortare skruvarna.

Distansbrickorna och de längre skruvarna medföljer för att tillgodose:

- TV-apparater med runda/oregelbundna baksidor
- TV-apparater med infällda monteringshål
- Extra utrymme som behövs för kablar

⚠ FÖRSIKTIGT:

Se till att skruvarna eller kombinationen av skruv/distansbricka gängas.

- För kort kommer inte att bära TV:n.
- För långt kommer att skada TV:n.

1-5 Installera TV-fästet

Placera TV-fästet (A, B, C eller D) över TV-hålmönstren, och se till att fästet är centrerat över TV-hålmönstren samt att det ligger i våg. Säkra fästet med skruven/brickan (**plan baksida**) eller val av distansbricka/skruv/bricka (**rund baksida/extra utrymme**).

📌 **VIKTIGT!** Säkerställ att TV-fästet är ordentligt fastsatt innan du går vidare till nästa steg.

STEG 2A Installera väggplattan på väggen – Alternativ för träregel

Se sidan 10

⚠ **FÖRSIKTIGT:** Undvik personskada och materiell skada!

- Gipsskiva som täcker väggen får inte överstiga 16 mm (5/8 tum)
 - Minsta storlek på träregel: gemensam 51 x 102 mm (2 x 4 tum) nominell 38 x 89 mm (1 ½ x 3 ½ tum)
1. Leta upp regeln. Bekräfta och markera regelns mitt genom att leta upp regelkanterna med en pryl, en smal spik eller använd en regelsökare (kant till kant).
 2. Placera väggmallen **17** i önskad höjd och rada upp hålen med regelns mittlinje. Kontrollera att mallen och måttbandet ligger i våg.
 3. Borra pilothålen med en borrbitt som har en diameter på 5,5 mm (7/32 tum). Avlägsna väggmallen **17**.
 - 📌 **VIKTIGT!** Använd endast två fästskruvar för installation på träregel. Använder du tre fästskruvar riskerar du att klyva träregeln.
 - 📌 **VIKTIGT!** Se till att du borrar in i regelns mitt.
 - 📌 **VIKTIGT!** Pilothålen måste borraras till ett djup på 75 mm (3 tum).
 4. Installera väggplattan **18** med två fästskruvar **19** och två brickor **20**. Dra endast åt fästskruvarna tills de pressas mot väggplattan.

⚠ **FÖRSIKTIGT:** Undvik eventuella personsador och materiella skador! Alla fästskruvar MÅSTE dras åt ordentligt för att förhindra oönskad rörelse av väggplattan **18**. Säkerställ att väggplattan är ordentligt fastsatt i väggen innan du går vidare till nästa steg.

STEG 2B Installera väggplattan på väggen – Alternativ för massiv betong eller betongblock

Se sidan 12

⚠ FÖRSIKTIGT: Undvik personskada och materiell skada!

- Montera väggplattan **18** direkt på betongytan
 - Minimitjocklek på massiv betong: 203 mm (8 tum)
 - Minimistorlek på betongblock: 203 x 203 x 406 mm (8 x 8 x 16 tum)
1. Placera väggmallen **17** på väggen i önskad höjd. Se till så att väggmallen ligger i våg och markera hålplatserna.
 2. Borra tre pilothål med en betongborrbit med en diameter på 10 mm (3/8 tum).
 - ! **VIKTIGT!** Pilothålen måste borraras till ett djup på 75 mm (3 tum). Borra aldrig i fogarna mellan cementblocken.
 3. Avlägsna väggmallen **17** och sätt in tre förankringar **21**.
 - ⚠ **FÖRSIKTIGT:** Se till att förankringarna **21** sitter plant mot betongytan.
 4. Installera väggmallen **18** med tre fästskruvar **19** och tre brickor **20**. Dra endast åt fästskruvarna **19** tills de pressas mot väggplattan.

⚠ FÖRSIKTIGT: Undvik eventuella personskador och materiella skador! Alla fästskruvar MÅSTE dras åt ordentligt för att förhindra oönskad rörelse av väggplattan **18**. Säkerställ att väggplattan är ordentligt fastsatt i väggen innan du går vidare till nästa steg.

STEG 3 Häng TV:n på väggplattan

Se sidan 14



TUNGT! Du kanske behöver hjälp under den här delen av monteringen.

1. Vik den första delen av väggplattans arm **18** mot väggen för att stabilisera.
2. Häng TV:n på väggplattans arm **18** genom att först haka den på det övre stödet, och sedan trycka TV:n på plats.
3. Lås TV:n i väggplattan **18** med låsskruv **22**.

! **VIKTIGT!** Den här låsskruven **22** måste installeras för att sätta fast TV:n på väggplattan **18**.

Kabelhantering

Se sidan 15

Kablar kan dras genom kabelkanalen upptill på väggplattans arm så att **18** det ser prydligare ut.

Du kan använda kabelband **23** för att säkra kablarna i väggplattan.

Dra kablar kring armen och genom armens öppna del enligt bilden för att förhindra att kablarna kläms när du viker armen.

TV-justeringar

Se sidan 16

JUSTERA VINKEL

TV:n bör vara enkel att justera när den flyttas, och sedan sitta på plats. Om TV:n sitter för löst eller för åtdraget ska du justera reglaget för vinklingsspänning för hand.

 **Obs!** När TV:n sitter på plats ska du dra åt reglaget för vinklingsspänning för att förhindra oönskad rörelse.

PLANJUSTERING

Du justerar TV:ns planjustering genom att lossa på låsskruven **22**, se till så att TV:n ligger i våg och sedan dra åt låsskruven **22**.

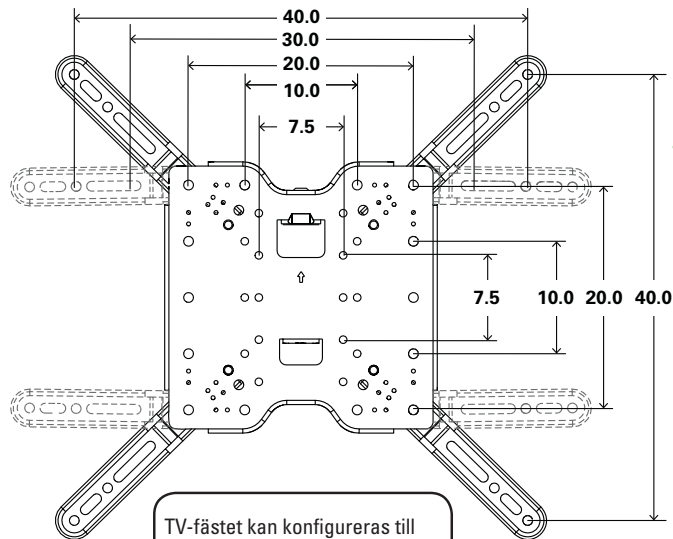
 **FÖRSIKTIGT:** Den här låsskruven **22** måste installeras för att sätta fast TV:n på armen **18**.

TA BORT TV:N

Du avlägsnar TV:n från armmonteringen **18** genom att fränkoppla alla kablar och sedan omvända procedurerna i **STEG 3**.



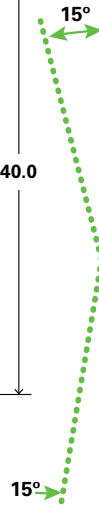
TUNGT! Du kanske behöver hjälp under den här delen av monteringen.



TV-fästet kan konfigureras till att passa TV-hålmönster från 7,5 x 7,5 cm upp till 40,0 x 40,0 cm

Justeringar möjliggör fingertoppskontroll av TV:n eller begränsning av TV-rörelse

Helt vridbar arm, med 3 svängpunkter, ger optimala visningslägen



TV:n lutar upp eller ned för perfekt vyvinkel

Planjusteringar ger dig en bekymmersfri installation

Kabelkanal och bandskärorna håller kablarna längs monteringsarmen så att det ser prydligare ut

始める前に、このマウントがあなたの用途に最適であることを確認します！

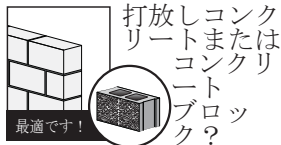
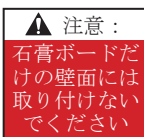
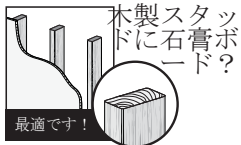
1 お使いのテレビおよびアクセサリを合わせた重量が 45.4 kg (100 ポンド) 以上ありますか？



いいえ - 最適です！

はい - このマウントは、適しません。vuepoint.sanus.com をご覧になるか、1-888-333-9952 にお電話いただき、適合するマウントをご確認ください。

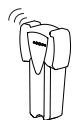
2 壁はなんで出来ていますか？



はっきりしない？

カスタマーサービスに電話する：
1-888-333-9952
(英国：0800-056-2853)

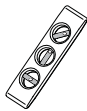
3 必要な工具が全部揃っていますか？

スタッド
ファイnder

千枚通し



鉛筆



水準器



ドライバー



巻尺



電気ドリル

5 mm
(7/32 インチ)
木工用ドリルビット10 mm
(3/8 インチ)
石工用ドリルビット13 mm
(1/2 インチ)
ソケットレンチ

ハンマー

4 始める用意ができましたか？

この簡単な取り付け処理を安心して行えるように、この説明書を完全に読んでください。お使いのテレビをマウントするのに特別な要件があるかどうかを、お使いのテレビの取扱説明書で確認してください。

これらの指示が理解できない場合、またはこの製品の取り付け、組み立ておよび使用の安全性に関して疑問がある場合、1-888-333-9952 でカスタマーサービスまでご連絡ください。

▲ 注意：ケガをしたり、壁面を破損しないように注意してください！

- この製品は、木製スタッド、打放しコンクリートおよびコンクリートブロックの壁面での使用のために設計されています。石工ボードだけの壁面には取り付けしないでください
- 壁面は、テレビおよびマウントの合計重量の 5 倍の荷重に耐える必要があります
- メーカーが明示している目的以外で、この製品を使用しないでください
- メーカーは、間違った取り付けまたは使用で発生した損害または傷害に関して責任を負いません

寸法

3 ページを参照

付属している部品およびハードウェア

4 ページを参照

▲ 警告：本製品には小さい部品が付属しており、誤って飲み込むと窒息の危険性があります。組み立てを始める前に、部品がすべてそろっており、破損していないことを確認してください。足りない部品または破損している部品がある場合は、販売店に破損している製品を返品されるのではなく、カスタマーサービスまでご連絡ください。破損した部品は絶対にご使用にならないでください！

📖 注記：付属の金具をすべて使用するわけではありません。

手順 1 テレビブラケットをテレビに取り付ける

7 ページを参照

1-1 お使いのテレビの穴パターンを測る

お使いのテレビの穴パターンの幅および高さを cm で測ります。

測った値をメモします。

幅 cm _____ x 高さ _____ cm

1-2 テレビブラケットを組み立てる

測ったお使いのテレビの穴パターンに合わせて、テレビブラケットの構成を次の A、B または C から決定します。

- A** このように小さな穴パターンの場合は、テレビブラケット **01** だけを使用します。
4 本のテレビブラケットエクステンダー **02** および 8 本のネジ **03** は使用しません。
- B** 図に示すとおり、テレビブラケットエクステンダー **02** をテレビブラケット **01** に取り付けます。
8 本のネジ **03** を使用して、図示した角の穴に固定します。
- C** 図に示すとおり、テレビブラケットエクステンダー **02** をテレビブラケット **01** に取り付けます。
8 本のネジ **03** を使用して、図示した角の穴に固定します。

1-3 テレビのネジの直径を選択する

お使いのテレビの背面にあるネジ山を切った穴にネジを手で挿入して、どの直径のネジ (M5、M6 または M8) を使用するかを判断します。

1-4 テレビのネジの長さを選択する

お使いのテレビの背面がフラットで、なおかつテレビを壁面近くに設置したい場合、短いネジを使用します。スペーサーおよび長いネジは、次の場合使用します。

- テレビの背面が曲面または不規則な場合
- テレビのマウント穴が奥まっている場合
- ケーブル用に余分なスペースが必要な場合

⚠ 注意：
ネジまたはネジとスペーサーの組み合わせで、ネジ山が適切にかみ合っていることを確認します。
- 短すぎると、テレビを保持できません。
- 長すぎると、テレビに損害を与えます。

1-5 テレビブラケットを取り付ける

(A、B または C で) 組み立てたテレビブラケットを、ブラケットがテレビの穴パターンの中心で水平になっていることに注意して、お使いのテレビの穴パターンに配置します。ネジおよびワッシャー (背面がフラット) またはスペーサー、ネジおよびワッシャー (背面が曲面または余分なスペースが必要) の組み合わせで、ブラケットを取り付けます。

! 重要：次の手順に進む前に、テレビブラケットが確実に取り付けられていることを確認します。

手順 2A ウォールプレートを壁面に取り付ける - 木製スタッドオプション

10 ページを参照

⚠ 注意：ケガをしたり、壁面を破損しないように注意してください！

- 壁面を覆う石膏ボードが 16 mm (5/8 インチ) を超えてはいけません
 - 木製スタッドの最小サイズ：51 x 102 mm (2 x 4 インチ)、公称 38 x 89 mm (1½ x 3½ インチ)
1. スタッドの位置を探します。千枚通し、細い釘または端感知式スタッドファインダーを使用して、スタッドの端を見つけ、スタッドの中心を印します。
 2. ウォールプレートテンプレート **17** をお好みの高さに配置して、穴をスタッドの中心線に合わせます。テンプレートを水平にして、テープで固定します。
 3. 直径 5 mm (7/32 インチ) のドリルビットを使用して、パイロットホールを開けます。ウォールプレートテンプレート **17** を取り外します。
! 重要：木製スタッドへの取り付けでは、ラグボルトを 2 本けを使用します。ラグボルトを 3 本使用すると、木製スタッドを割ってしまう可能性があります。
1. 重要：必ずスタッドの中心に穴を開けます。
 1. 重要：パイロットホールは、75 mm (3 インチ) の深さまで開けます。
4. ウォールプレートアッセンブリー **18** を、2 本のラグボルト **19** および 2 個のワッシャー **20** を使用して取り付けます。ラグボルトは、ウォールプレートにしっかりと着座するまでしか締め付けてはいけません。

⚠ **注意**：ケガをしたり、壁面を破損しないように注意してください！すべてのラグボルトは、ウォールプレート **18** の不必要な動きを防ぐために確実に締め付けられている必要があります。次の手順に進む前に、ウォールプレートが確実に壁面に取り付けられていることを確認します。

手順 2B ウォールプレートを壁面に取り付ける - 打放しコンクリートまたはコンクリートブロックオプション

12 ページを参照

⚠ **注意**：ケガをしたり、壁面を破損しないように注意してください！

- ウォールプレートアッセンブリー **18** を、直接コンクリート面に取り付けます
 - 打放しコンクリートの最小厚：203 mm (8 インチ)
 - コンクリートブロックの最小サイズ：203 x 203 x 406 mm (8 x 8 x 16 インチ)
1. ウォールプレートテンプレート **17** を、壁面のお好みの高さに配置します。ウォールプレートテンプレートを水平にして、穴の位置を印します。
 2. 直径 10 mm (3/8 インチ) の石工ドリルビットを使用して、3 個のパイロットホールを開けます。
 - ❗ **重要**：パイロットホールは、75 mm (3 インチ) の深さまで開けます。ブロックの間のモルタルには穴を開けないようにしてください。
 3. ウォールプレートテンプレート **17** を取り外して、3 個のアンカー **21** を差し込みます。
 - ⚠ **注意**：アンカー **21** が、完全にコンクリート面まで差し込まれていることを確認します。
 4. ウォールプレートアッセンブリー **18** を、3 本のラグボルト **19** および 3 個のワッシャー **20** を使用して取り付けます。ラグボルト **19** は、ウォールプレートにしっかりと着座するまでしか締め付けてはいけません。

⚠ **注意**：ケガをしたり、壁面を破損しないように注意してください！すべてのラグボルトは、ウォールプレート **18** の不必要な動きを防ぐために確実に締め付けられている必要があります。次の手順に進む前に、ウォールプレートが確実に壁面に取り付けられていることを確認します。

手順 3 テレビをウォールプレートに取り付ける

14 ページを参照



重量があります！この手順では、支援が必要かもしれません。

1. 安定させるために、ウォールプレートアッセンブリー **18** のアームを壁面に向かって折りたたみます。
2. まず最初に上部サポートを引っ掛けてからテレビを所定の位置に置いて、テレビをウォールプレートアッセンブリー **18** のアームに取り付けます。
3. テレビを固定ネジ **22** を使用して、ウォールプレートアッセンブリー **18** に固定します。
 - ❗ **重要**：この固定ネジ **22** は、テレビをウォールプレートアッセンブリー **18** に固定させるために必ず取り付ける必要があります。

ケーブル管理

15 ページを参照

ケーブルは、ウォールプレートアッセンブリー **18** のアームの上部のケーブルチャンネルを通してきれいに配線できます。

ケーブルタイ **23** を使用して、ケーブルをウォールプレートに固定できます。

アームを折りたたむときにケーブルを挟まないように、図示したとおりにケーブルをアームポストを回り込んでからアームの開いている部分を通して配線します。


テレビの調整

16 ページを参照

チルト調整


調整時にお使いのテレビは簡単に動かすことができ、調整が完了したらその位置に留まるはずですが、

もしテレビの固定が緩すぎるまたはきつすぎる場合は、チルトテンションノブを手で回して調整します。

 注記：テレビの位置を決定したら、不要な移動が起こらないように、チルトテンションノブを締めます。

水平調整

お使いのテレビの水平を調整するには、固定ネジ **22** を緩めて、テレビを水平にして、再度固定ネジ **22** を締めます。

 **注意！** この固定ネジ **22** は、テレビをアーム **18** に固定させるために必ず取り付ける必要があります。

テレビの取り外し

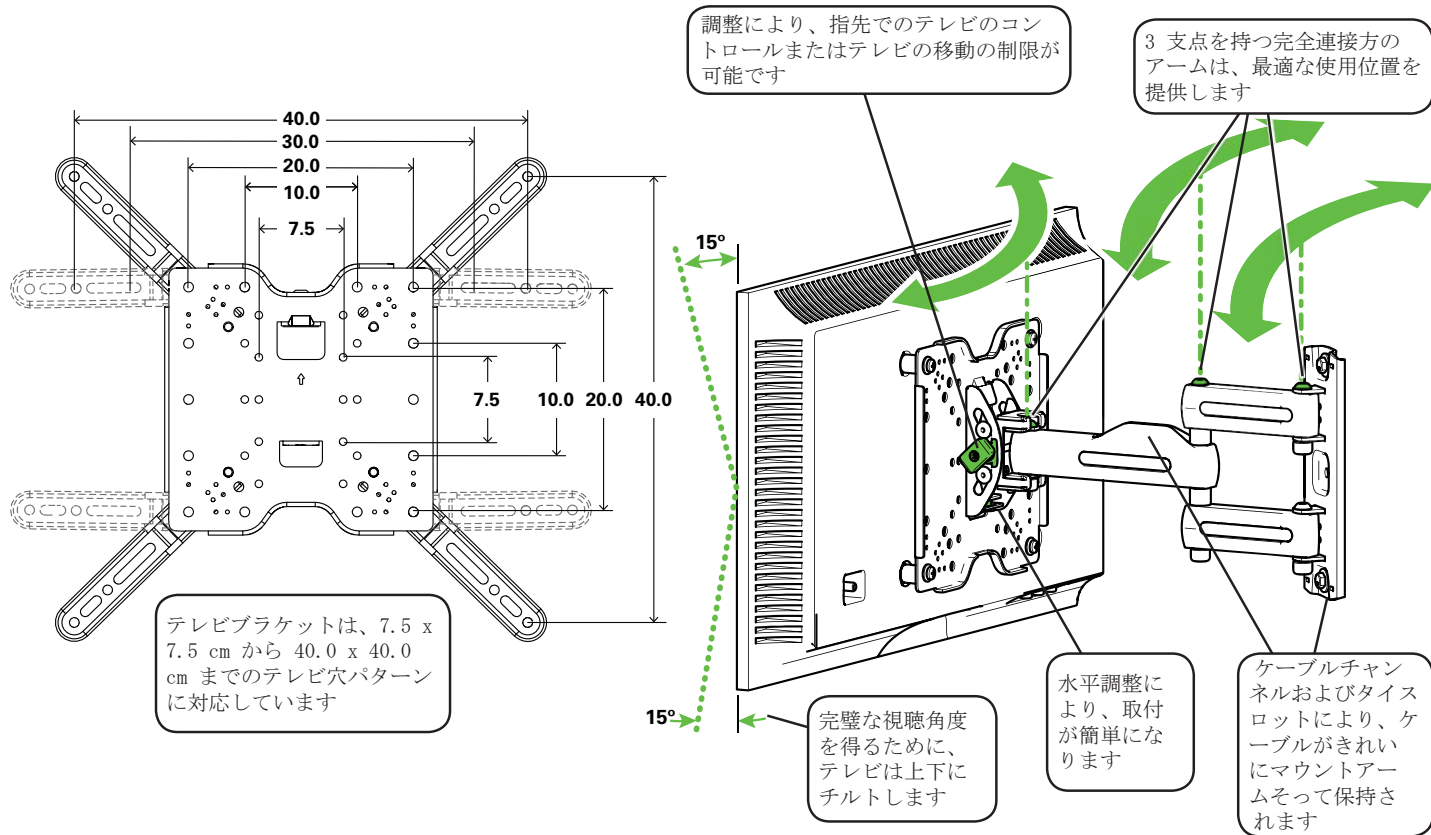
お使いのテレビをアーム アッセンブリー **18** から取り外すには、すべてのケーブルを取り外してから手順 3 を逆手順で行います。



重量があります！この手順では、支援が必要かもしれません。

特徴

18 ページを参照



在开始安装之前, 我们首先来确认此支架是否适合您!

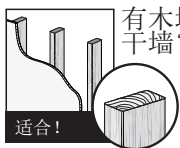
1 您的电视机连同附件的重量超过 27.2 kg (60 lbs) 吗?



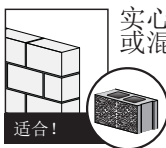
否 - 适合!

是 - 此支架不兼容。访问 vuepoint.sanus.com 或致电 1-888-333-9952 查找兼容的支架。

2 墙是什么材料制成的?



有木墙柱的干墙?



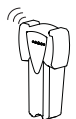
实心混凝土或混凝土砌块?



不确定?

致电客户服务:
1-888-333-9952 (英国)
0800-056-2853)

3 所有必需的工具是否已齐备?



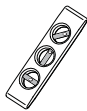
墙柱查找器



尖钻



铅笔



水平仪



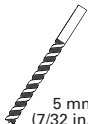
螺丝刀



卷尺



电钻



5 mm
(7/32 in.)



10 mm
(3/8 in.)



13 mm
(1/2 in.)



锤子

4 准备开始吗?

请完整浏览这些说明, 确保您完全理解此简便安装流程。另请参阅电视机的所有者手册, 检查其中对于电视机的安装是否规定了任何特殊要求。

如您不理解这些说明, 或对本产品的安全安装、拆卸或使用存有疑问, 请拨打下列电话联系客户服务部门: 1-888-333-9952。

▲ 注意: 避免潜在人身伤害和财产损毁!

- 此产品用于木墙柱、实心混凝土和混凝土砌块墙 — 不要仅安装在干墙上
- 墙壁的承重力必须至少达到电视机和墙壁支架总重量的五倍
- 请勿将此产品用于制造商明确指定以外的其他目的
- 对因不当安装或不当使用而造成的损失或伤害, 制造商不承担任何责任

尺寸

参见第 3 页

配套零件和配件

参见第 4 页

⚠ 警告： 此产品包含若吞咽可能引致窒息危险的小部件。

在开始装配以前，先确定所有零件均已提供且完好无损。如果有零件缺失或受损，请勿将受损零件返回至经销商；请联系客户服务部门。切勿使用受损零件！

📖 注意： 并非包含的所有配件均要使用。

步骤 1 安装电视机托架到电视机

参见第 7 页

1-1 测量电视机螺孔距离

测量电视机螺孔距离的宽度和高度（以 cm 为单位）。

记录测量值：

宽度 _____ cm x 高度 _____ cm

1-2 组装电视机托架

确定使用哪一个电视机托架配置，根据电视机螺孔距离测量值选择 A、B、C 或 D。

- A** 这些较小的螺孔距离仅使用电视机托架 **01**。
不要使用四个电视机托架延长器 **02** 和八颗螺钉 **03**。
- B** 如图所示，将电视机托架延长器 **02** 组装到电视机托架 **01** 上。
在所示的角落孔中使用八颗螺钉 **03** 固定。
- C** 如图所示，将电视机托架延长器 **02** 组装到电视机托架 **01** 上。
在所示的角落孔中使用八颗螺钉 **03** 固定。

1-3 选择电视机螺钉直径

请先用手将螺钉旋进电视机背面的螺纹导衬，以确定要使用的螺钉直径（M5、M6 或 M8）。

1-5 安装电视机托架

将电视机托架配置（A、B、C 或 D）置于电视机螺孔距离上方 - 确保托架在电视机螺孔距离上方居中并且水平。选择使用螺钉/垫圈（电视机后部平直）或隔圈/螺钉/垫圈（电视机后部呈圆弧形形状/需要额外空间）固定托架。

!重要事项：在执行下一步之前，确保电视机托架牢牢紧固。

1-4 选择电视机螺钉长度

如果电视机后部平直并且希望让电视机更加靠近墙壁，则使用较短的螺钉。

Sanus 提供隔圈和较长螺钉以便配合：

- 后部呈圆弧形形状/不规则的电视机
- 嵌有安装孔的电视机
- 需要额外空间来布设电缆的安装情况

▲注意：

确认螺钉或螺钉/隔圈组合具有恰当长度的螺纹配合。

- 配合过短将无法支撑电视机。
- 配合过长将会损坏电视机。

步骤 2A 将壁板安装到墙上 - 木墙柱选项

参见第 10 页

▲注意： 避免潜在人身伤害和财产损毁！

- 墙上覆盖的干式墙不能超过 16 mm (5/8 in.)
 - 最小木墙柱尺寸：通常 51 x 102 mm (2 x 4 in.) 标称 38 x 89 mm (1½ x 3½ in.)
1. 确定墙柱位置。使用尖钻、细钉或边到边墙柱查找器找到墙柱边缘，确认并标记墙柱中心。
 2. 将壁板模板 **17** 置于所需高度，将孔与墙柱中心线对齐。将模板放置水平，用胶布固定到位。
 3. 使用直径 5 mm (7/32 in.) 的钻头打钻导孔。移去壁板模板 **17**。

!重要事项：木墙柱安装仅使用两个方头螺栓。使用三个方头螺栓可能使木墙柱分离。

!重要事项：务必在墙柱中心钻孔。

!重要事项：打钻的导孔深度必须达 75 mm (3 in.)。

4. 使用两个方头螺栓 **19** 和两个垫圈 **20** 安装壁板组件 **18**。紧固方头螺栓，直到将它们牢牢固定在壁板上。

▲注意： 避免潜在人身伤害或财产损毁！所有方头螺栓必须牢牢紧固，以防壁板 **18** 意外移动。在继续下一步之前，确保壁板牢牢固定在墙壁上。

步骤 2B 将壁板安装到墙上 – 实心混凝土或混凝土砌块选项

参见第 12 页

⚠注意： 避免潜在人身伤害和财产损毁！

- 直接安装壁板组件 **18** 到混凝土表面上
 - 最小实心混凝土厚度：203 mm (8 in.)
 - 最小混凝土砌块尺寸：203 x 203 x 406 mm (8 x 8 x 16 in.)
1. 将壁板模板 **17** 置于墙上您希望的高度处。将壁板模板放置水平并标注孔位置。
 2. 使用直径 10 mm (3/8 in.) 的石钻头打三个钻导孔。
 - ❗重要事项：打钻的导孔深度必须达 75 mm (3 in.)。切勿钻入砌块之间的灰浆层中。
 3. 移去壁板模板 **17** 并插入三个锚栓 **21**。
 - ⚠注意：确保锚栓 **21** 与混凝土表面平齐。
 4. 使用三个方头螺栓 **19** 和三个垫圈 **20** 安装壁板组件 **18**。紧固方头螺栓 **19**，直到将它们牢牢固定在壁板上。
 - ⚠注意：避免潜在人身伤害或财产损毁！所有方头螺栓必须牢牢紧固，以防壁板 **18** 意外移动。在继续下一步之前，确保壁板牢牢固定在墙壁上。

步骤 3 将电视机挂到壁板

参见第 14 页



重物！ 您可能需要帮助来完成此步骤。

1. 将壁板组件 **18** 的悬臂的第一部分靠着壁板折叠起来以提供稳定性。
2. 按照下列方法将电视机钩挂到壁板组件 **18** 上：先钩挂顶部支撑杆，然后将电视机套接到位。
3. 使用锁定螺钉 **22** 将电视机锁定到壁板组件 **18**。
 - ❗重要事项：必须安装此锁定螺钉 **22**，以便将电视机固定到壁板组件 **18** 上。

管理线缆

参见第 15 页

线缆可通过壁板组件 **18** 的悬臂上方的线缆通道进行布线以保持外观整洁。

扎带 **23** 可将线缆固定到壁板上。

如图所示，将线缆绕着悬臂杆并通过悬臂的开放区域布线，以防在折叠悬臂时挤压线缆。


电视机调节

参见第 16 页

倾斜调节

水平调节

电视机应该易于移动和调节，调节完毕后应该保持在位。
如果电视机过松或过紧，请用手调节倾斜拉力控制手柄。

 注意：当电视机调节到位后，紧固倾斜拉力控制手柄以防止不必要的移动。

要调节电视机的水平定位，松开锁定螺钉 **22**，将电视机放置水平，然后紧固锁定螺钉 **22**。

 **注意！** 必须安装此锁定螺钉 **22**，以便将电视机固定到悬臂 **18** 上。

拆卸电视机

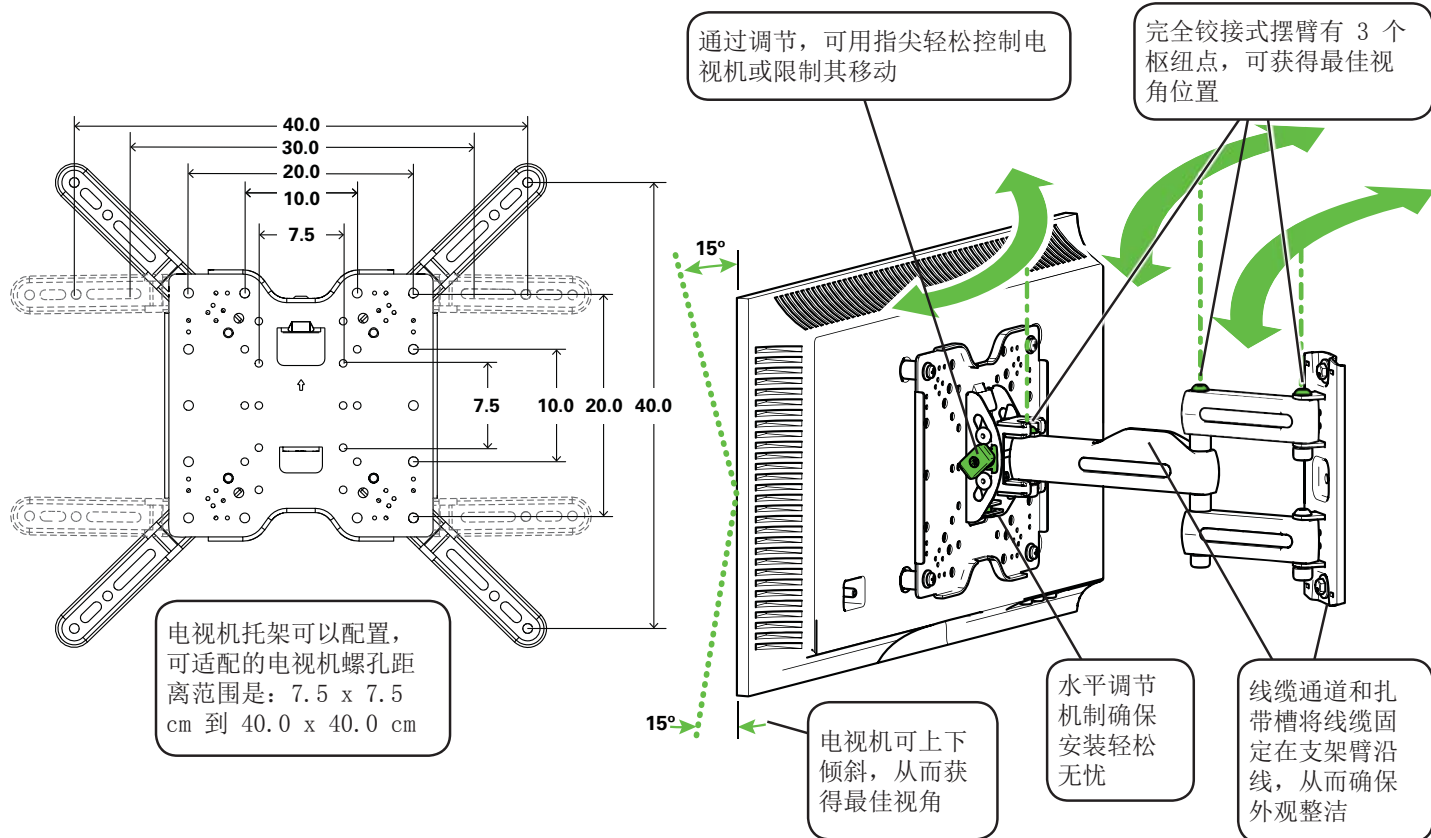
要将电视机从悬臂组件 **18** 上拆卸下来，请断开所有电缆，然后逆向执行步骤 3 中的程序。



重物！ 您可能需要帮助来完成此步骤。

功能

参见第 18 页



Перед началом установки необходимо убедиться, что это крепление подходит для вашего телевизора!

1

Ваш телевизор весит более 27,2 кг (60 фунтов) вместе с принадлежностями?



Нет — Прекрасно!

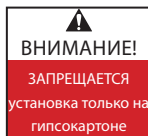
Да — Это крепление НЕ подходит. Посетите веб-сайт vuerpoint.sanus.com или позвоните по телефону 1-888-333-9952, чтобы найти подходящее крепление.

2

Из какого материала сделана ваша стена?



Гипсокартон с деревянными стойками?



Бетон или бетонные блоки?

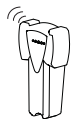


Не уверены?

Позвоните в центр обслуживания клиентов:
 1-888-333-9952 (Великобритания: 0800-056-2853)

3

У вас есть все необходимые инструменты?



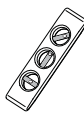
Искатель краев



Шило



Карандаш



Уровень



Отвертка



Мерная рулетка



Электродрель



3 мм
(7/32 дюйма)



10 мм
(3/8 дюйма)



13 мм
(1/2 дюйма)



Молоток

4

Готовы начать?

Прочтите данную инструкцию полностью, чтобы уверенно и с легкостью выполнить установку. См. специальные требования к установке телевизора в инструкции к телевизору.

Если вы не понимаете приведенные инструкции или не уверены, что данное изделие установлено, собрано или эксплуатируется безопасным образом, обратитесь в центр обслуживания клиентов по телефону 1-888-333-9952.

▲ ВНИМАНИЕ! Соблюдайте осторожность для предотвращения возможных травм или повреждения имущества!

- Изделие предназначено для использования на деревянных стойках, стенах из бетона и бетонных блоков. ЗАПРЕЩАЕТСЯ установка только на гипсокартоне.
- Стена должна выдерживать нагрузку, в пять раз превышающую общий вес телевизора и кронштейна.
- Не используйте изделие для какой-либо цели, явно не оговоренной производителем.
- Производитель не несет ответственности за повреждение оборудования или получение пользователем травмы по причине неправильной сборки или эксплуатации изделия.

Размеры

См. стр. 3

Поставляемые комплектующие и крепежные элементы

См. стр. 4

⚠ ПРЕДУПРЕЖДЕНИЕ! В составе изделия есть мелкие детали, которые могут вызвать удушье при проглатывании. Перед сборкой убедитесь, что все детали имеются в наличии и не повреждены. Если какая-либо деталь отсутствует или повреждена, не возвращайте изделие дилеру; обратитесь в центр обслуживания клиентов. Не используйте поврежденные детали!

📄 ПРИМЕЧАНИЕ. При монтаже используются не все включенные в комплект поставки крепежные элементы.

ШАГ 1 Крепление кронштейна на телевизор

См. стр. 7

1-1 Измерение расстояний между монтажными отверстиями для телевизора

Измерьте расстояния между монтажными отверстиями по ширине и высоте в см с помощью схемы расположения отверстий для телевизора.

Запишите результаты измерений:

Ширина _____ **см** **x** **Высота** _____ **см**

1-2 Сборка кронштейна для крепления телевизора

По результатам измерения расстояний между отверстиями выберите подходящую конфигурацию кронштейна для крепления телевизора: А, В, С или D.

- А** Здесь расстояния между отверстиями небольшие, поэтому используйте только кронштейн **01**.
Не используйте четыре удлинителя кронштейна телевизора **02** и восемь винтов **03**.
- В** Установите удлинители кронштейна телевизора **02** на кронштейн телевизора **01**, как показано на рисунке.
Закрепите, ввернув восемь винтов **03** в показанные угловые отверстия.
- С** Установите удлинители кронштейна телевизора **02** на кронштейн телевизора **01**, как показано на рисунке.
Закрепите, ввернув восемь винтов **03** в показанные угловые отверстия.

1-3 Выбор диаметра винтов для телевизора

Попробуйте ввернуть винты в отверстия с резьбой на задней панели телевизора для определения соответствующего диаметра винта (M5, M6 или M8).

1-4 Выбор длины винтов для телевизора

Если ваш телевизор имеет плоскую заднюю стенку, И вы хотите установить телевизор ближе к стене, используйте более короткие винты.

Втулки с более длинными винтами предназначены для установки:

- телевизоров с выпуклой или неровной задней стенкой
- телевизоров с углублениями для монтажных отверстий
- когда для кабелей требуется дополнительное пространство

⚠ ВНИМАНИЕ!

Убедитесь в использовании винтов с надлежащей резьбой или правильного сочетания винтов с втулками.

- Слишком короткая резьба не удержит телевизор.
- Слишком длинная резьба повредит телевизор.

1-5 Крепление телевизионного кронштейна

Наложите кронштейн для крепления телевизора (конфигурация А, В, С или D) поверх схемы монтажных отверстий и убедитесь, что кронштейн отцентрирован относительно схемы монтажных отверстий и выровнен. Закрепите кронштейн с помощью выбранных винтов и шайб (**плоская задняя стенка**) или втулок, винтов и шайб (**выпуклая задняя стенка или требуется дополнительное пространство**).

! **ВАЖНО!** Перед тем, как перейти к следующему шагу, убедитесь, что телевизионный кронштейн надежно закреплен.

ШАГ 2А Крепление настенной пластины к стене – крепление на деревянные стойки

См. стр. 10

⚠ ВНИМАНИЕ! Соблюдайте осторожность для предотвращения возможных травм или повреждения имущества!

- Толщина гипсокартона, покрывающего стену, не должна превышать 16 мм (5/8 дюйма).
 - Минимальный размер деревянной стойки: общий 51 x 102 мм (2 x 4 дюйма); номинальный 38 x 89 мм (1½ x 3½ дюйма)
1. Определите положение стойки. Найдите и отметьте центр стойки, определив положения ее краев с помощью шила, тонкого гвоздя или искателя краев.
 2. Приложите шаблон настенной пластины **17** к стене на нужной высоте и совместите отверстия в шаблоне с осевой линией стойки. Выровняйте шаблон по уровню и закрепите его клейкой лентой в этом положении.
 3. Просверлите направляющие отверстия с помощью сверла диаметром 5,5 мм (7/32 дюйма). Снимите шаблон настенной пластины **17**.

! **ВАЖНО!** Для установки на деревянные стойки используйте только два винта с шестигранными головками. Использование трех винтов может привести к растрескиванию деревянной стойки.

! **ВАЖНО!** Отверстия необходимо просверлить по центру стойки.

! **ВАЖНО!** Направляющие отверстия сверлятся на глубину 75 мм (3 дюйма).

- Установите настенную пластину в сборе **18** с помощью двух винтов с шестигранными головками под ключ **19** и двух шайб **20**. Затягивайте винты только до тех пор, пока они не прижмут надежно настенную пластину к стене.
⚠ ВНИМАНИЕ! Соблюдайте осторожность для предотвращения возможных травм или повреждения имущества! Все винты с шестигранными головками под ключ НЕОБХОДИМО надежно затянуть, чтобы не допустить нежелательного смещения настенной пластины **18**. Перед тем, как перейти к следующему шагу, убедитесь, что настенная пластина надежно закреплена на стене.

Шаг 2В Крепление настенной пластины к стене – крепление на стену из бетона или бетонных блоков См. стр. 12

- ⚠ ВНИМАНИЕ!** Соблюдайте осторожность для предотвращения возможных травм или повреждения имущества!
- Установите настенную пластину в сборе **18** непосредственно на бетонную поверхность
 - Минимальная толщина бетонной стены: 203 мм (8 дюймов)
 - Минимальный размер бетонного блока: 203 x 203 x 406 мм (8 x 8 x 16 дюймов)
- Приложите шаблон настенной пластины **17** к стене на нужной высоте. Выровняйте шаблон настенной пластины и отметьте расположение отверстий.
 - Просверлите три направляющих отверстия с помощью сверла по бетону диаметром 10 мм (3/8 дюйма).
! ВАЖНО! Направляющие отверстия сверлятся на глубину 75 мм (3 дюйма). Не допускается сверлить отверстия в швах между блоками.
 - Снимите шаблон настенной пластины **17** и вбейте в отверстия три дюбели **21**.
⚠ ВНИМАНИЕ! Убедитесь, что дюбели **21** установлены заподлицо с бетонной поверхностью.
 - Установите настенную пластину в сборе **18** с помощью трех винтов с шестигранными головками под ключ **19** и трех шайб **20**. Затягивайте винты **19** только до тех пор, пока они не прижмут надежно настенную пластину к стене.
⚠ ВНИМАНИЕ! Соблюдайте осторожность для предотвращения возможных травм или повреждения имущества! Все винты с шестигранными головками под ключ НЕОБХОДИМО надежно затянуть, чтобы не допустить нежелательного смещения настенной пластины **18**. Перед тем, как перейти к следующему шагу, убедитесь, что настенная пластина надежно закреплена на стене.

ШАГ 3 Навешивание телевизора на настенную пластину См. стр. 14



БОЛЬШОЙ ВЕС! На этом шаге вам может понадобиться помощь.

- Сложите первую секцию поворотного кронштейна настенной пластины в сборе **18** к стене, чтобы обеспечить устойчивость.

2. Навесьте телевизор на поворотный кронштейн настенной пластины в сборе **18**, сначала зацепив за направляющую верхнюю опору, а затем опустив телевизор на место.
 3. Закрепите телевизор на настенной пластине в сборе **18** с помощью стопорного винта **22**.
- !** **ВАЖНО!** Этот стопорный винт **22** нужно обязательно установить для крепления телевизора на настенной пластине в сборе **18**.

Прокладка кабелей

См. стр. 15

Кабели можно прокладывать по кабельным каналам сверху поворотного кронштейна настенной пластины в сборе **18** для улучшения внешнего вида.

Для фиксации кабелей на настенной пластине можно использовать кабельные стяжки **23**.

Проложите кабели вдоль стойки поворотного кронштейна и через открытую область этого кронштейна, как показано, чтобы предотвратить защемление кабелей при складывании кронштейна.

Регулировки телевизора

См. стр. 16

РЕГУЛИРОВКА УГЛА НАКЛОНА

Ваш телевизор должен легко изменять положение при перемещении, а затем оставаться на месте.

Если телевизор перемещается слишком легко или слишком тяжело, измените натяжение, вращая рукой регулятор натяжения при наклоне.



ПРИМЕЧАНИЕ. После того, как установите телевизор в нужное положение, затяните регулятор натяжения при наклоне, чтобы предотвратить нежелательное движение.

РЕГУЛИРОВКА УРОВНЯ

Чтобы выставить телевизор по уровню, ослабьте стопорный винт **22**, выровняйте телевизор, а затем затяните стопорный винт **22**.

! **ВНИМАНИЕ!** Этот стопорный винт **22** нужно обязательно установить для крепления телевизора на поворотном кронштейне **18**.

СНЯТИЕ ТЕЛЕВИЗОРА

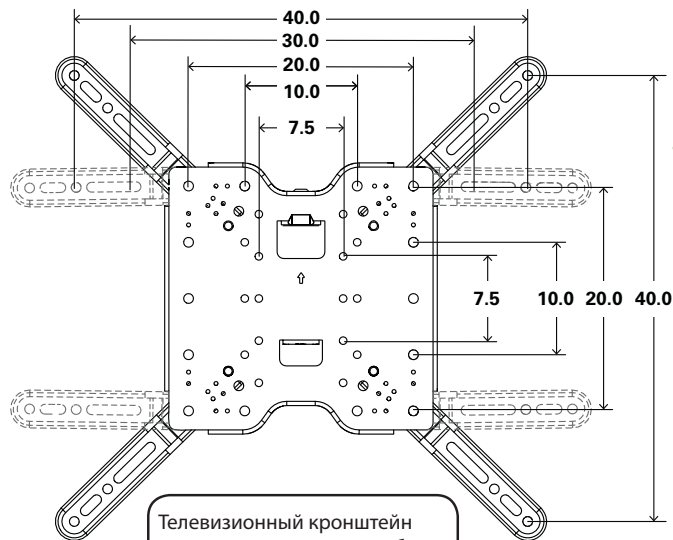
Чтобы снять телевизор с поворотного кронштейна в сборе **18**, отсоедините все кабели и выполните в обратном порядке процедуры, приведенные в **ШАГЕ 3**.



БОЛЬШОЙ ВЕС! На этом шаге вам может понадобиться помощь.

Функции

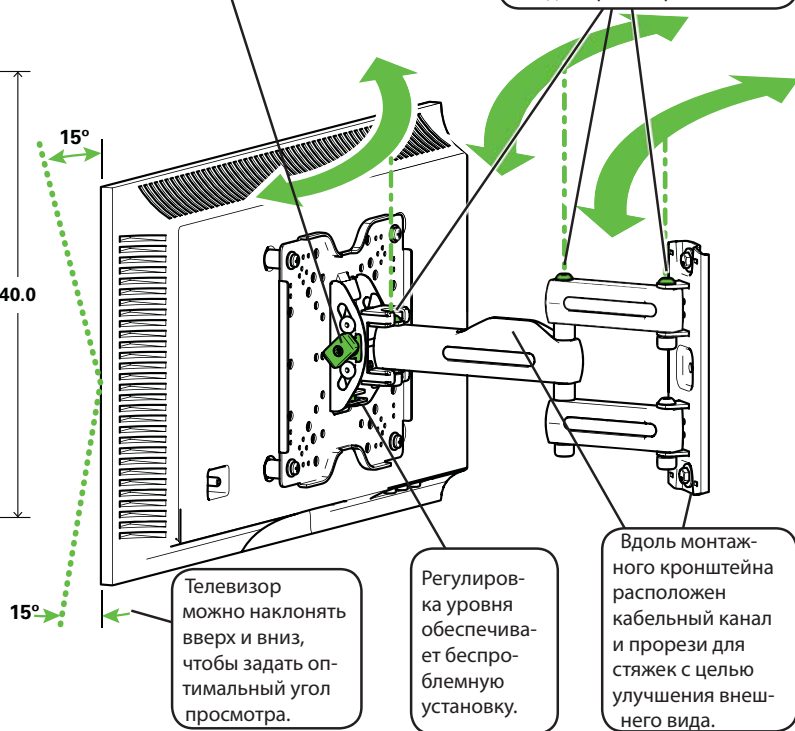
См. стр. 18



Телевизионный кронштейн можно настроить так, чтобы отверстия на нем совпадали с отверстиями на телевизоре: от 7,5 x 7,5 см до 40,0 x 40,0 см.

Регулировки позволяют без усилий управлять перемещением телевизора или ограничить его.

Трехшарнирный поворотный кронштейн позволяет задавать оптимальные положения для просмотра.



Телевизор можно наклонять вверх и вниз, чтобы задать оптимальный угол просмотра.

Регулировка уровня обеспечивает беспроблемную установку.

Вдоль монтажного кронштейна расположен кабельный канал и прорези для стяжек с целью улучшения внешнего вида.

Milestone AV Technologies Australia Pty Ltd ACN 163 436 039
6/96 Gardens Drive, Willawong QLD 4110, Australia
07 3276 1355

Addendum – Australian Consumer Law – Warranty against defects

Milestone AV Technologies Australia Pty Ltd warrants its Milestone/VuePoint products to be free of defects in material and workmanship for the product's Warranty Period. The Warranty Period commences on the original purchase date of the product.

The Milestone/VuePoint Warranty Period is:

Five (5) years for metal video monitor mounts. Three (3) years for plastic speaker mounts; all speaker stands; all furniture; and all wood (MDF) accessories.

For the avoidance of doubt, in order for you to be entitled to claim under this Warranty, you must lodge your claim within the relevant period specified above.

Important Legal Notice

Our goods come with guarantees that cannot be excluded under the Australian Consumer Law. You are entitled to a replacement or refund for a major failure and for compensation for any other reasonable foreseeable loss or damage. You are also entitled to have the goods repaired or replaced if the goods fail to be of acceptable quality and the failure does not amount to a major failure.

This warranty does not change or take away your rights under the Australian Consumer Law. Your right to claim under this policy for the benefits covered is in addition to other rights and remedies you have under the law in relation to the product.

The product must be used strictly in compliance with the manufacturer's instructions. This Warranty extends only to the original purchaser of the product and is automatically void if your Milestone/VuePoint product is modified in any way, improperly installed, taxed beyond its stated weight capacity or otherwise misused or abused. All Milestone/VuePoint products are intended for indoor use only and any outdoor use voids this Limited Warranty. The Limited Warranty for wall and ceiling mounts is void if the mount is moved from its initial installation. To the

maximum extent permitted by applicable law, Milestone AV Technologies Australia Pty Ltd disclaims any other warranties, express or implied, including warranties of fitness for a particular purpose and warranties of merchantability. To the maximum extent permitted by applicable law, Milestone AV Technologies Australia Pty Ltd will not be liable for any damages whatsoever arising out of the use or inability to use its products, even if Milestone AV Technologies Australia Pty Ltd has been advised of the possibility of such damages. To the maximum extent permitted by applicable law, Milestone AV Technologies Australia Pty Ltd disclaims any responsibility for incidental or consequential damages.

If the claim falls within the warranty, Milestone AV Technologies Australia Pty Ltd will remedy any defects in materials or workmanship becoming apparent during the Warranty Period, by replacing or repairing any defective product or component (at its option) free of charge to the purchaser in respect of replacement parts or labour.

For warranty claims made during the Warranty Period you must as soon as practicable return your product to the retailer from which you purchased it or call **Milestone AV Technologies Australia Pty Ltd at (07) 3276 1355** to make a warranty claim. Alternatively you may send your claim to the address below.

Milestone AV Technologies Australia Pty Ltd
6/96 Gardens Drive, Willawong QLD 4110, Australia


or by email to sanus.australia@milestone.com

The costs and expenses associated with making a claim under your warranty including the costs of posting your claim, or making a telephone call in order to do so, will be borne by you. At the time you make your warranty claim we may in our absolute discretion require you to return to us at the address above, or some other location we determine, the alleged faulty good or component for inspection. In such circumstances the cost of doing this will be borne by you. Where we determine that the product or component is not covered by the warranty we will return it to you at your expense.

APAC-#15433812-v1



Thank you for choosing Sanus VuePoint! Please take a moment to let us know how we did:

 Call us: 1-888-333-9952
UK: 0800 056 2853



Email us: info@sanus.com



Leave a review: vuepoint.sanus.com

 Find us on Facebook: [SANUS](https://www.facebook.com/SANUS)



Follow us on Twitter [@sanussystems](https://twitter.com/sanussystems)

Milestone AV Technologies and its affiliated corporations and subsidiaries (collectively, "Milestone"), intend to make this manual accurate and complete. However, Milestone makes no claim that the information contained herein covers all details, conditions, or variations. Nor does it provide for every possible contingency in connection with the installation or use of this product. The information contained in this document is subject to change without notice or obligation of any kind. Milestone makes no representation of warranty, expressed or implied, regarding the information contained herein. Milestone assumes no responsibility for accuracy, completeness or sufficiency of the information contained in this document.

©2015 Milestone AV Technologies. All rights reserved. Sanus is a division of Milestone.
All other brand names or marks are used for identification purposes and are trademarks of their respective owners.

SANUS • 6436 City West Parkway • Eden Prairie, MN 55344 USA

6902-002126 00